



ATROPA

**INFRAROT
KABINEN**

**Bedienungsanleitung
& Aufbauanleitung
ATR – 2
ATR – 2 XL**



Inhaltsverzeichnis

1. EINLEITUNG	5
2. AUFBAUANLEITUNG.....	6
2.1. Vor dem Aufbau	6
2.2. Ausrichtung der einzelnen Elemente.....	6
2.2.1. Bodenplatte	6
2.2.2. Rückwand.....	6
2.2.3. Seitenwände.....	6
2.2.4. Rückenlehne.....	6
2.3. Standortwahl	7
2.4. Kurzfassung der Aufbauanleitung	7
2.5. Aufbau in einzelnen Schritten	8
2.5.1. Bodenplatte	9
2.5.2. Rückwand.....	9
2.5.3. Seitenwände.....	10
2.5.4. Beinstrahler	10
2.5.5. Sitzbank.....	11
2.5.6. Frontwand.....	12
2.5.7. Türgriff.....	12
2.5.8. Dach	13
2.5.9. Rückenstrahler	14
2.5.10. Frontstrahler	14
2.5.11. Seitenstrahler	15
2.5.12. Glastür justieren	15
2.5.13. Elektrische Anschlüsse.....	16
2.5.14. Fernbedienung (optional)	16
2.5.15. Flexible ergonomische Rückenlehnen.....	17
2.5.16. Premium Sitzkissen (optional)	17
2.5.17. Verstellbare Kopfstütze (optional).....	18
2.5.18. Aromatherapie (optional).....	18
2.5.19. Zeitschriftenhalterung (optional)	18
3. BEDIENUNG DER INFRAROTKABINE	19
3.1. Kurzanleitung / Quick Start Guide.....	19
3.2. Bedienung über das ATR – Display	20
3.2.1. Grundlegende Funktionen	21
3.2.1.1. Einschalten und Ausschalten der Infrarotkabine.....	21
3.2.1.2. Einstellen der Restlaufzeit.....	21

3.2.1.3. Ändern der maximalen Luftinnentemperatur	21
3.2.1.4 Individuelle Intensitätssteuerung	22
3.2.1.6. Farblichttherapie (optional)	23
3.2.2. Automatische Programmsteuerung	25
3.2.2.1. Programm P1: Therapy (Therapie)	26
3.2.2.2. Programm P2: Detox (Entgiftung)	26
3.2.2.3. Programm P3: Refresh (Revitalisieren)	27
3.2.2.4. Programm P4: Soft Infrared (Sanfte Infrarotbestrahlung)	27
3.2.3. MyFamily® Funktion	28
3.2.4. Setup Modus	29
3.3. Sonstige Bedienung	30
3.3.1. Einzeln abschaltbare Infrarotstrahler	30
3.3.2. Belüftung	30
3.3.3. Aromatherapie	31
3.4. Musikanlage (optional)	31
4. ANWENDUNGSPLAN UND TIPPS	33
4.1. Anwendungsplan Schritt für Schritt	33
4.2. Therapieplan	34
4.2.1. Therapieplan für Einsteiger und kreislaufgeschwächte Personen	35
4.2.2. Therapieplan für gesunde, erfahrene Infrarotanwender	36
5. PFLEGE UND WARTUNG	37
6. ANWENDUNGSHINWEISE UND SICHERHEITSBESTIMMUNGEN	38
7. FEHLERBEHEBUNG	40
8. TECHNISCHE DATEN	43

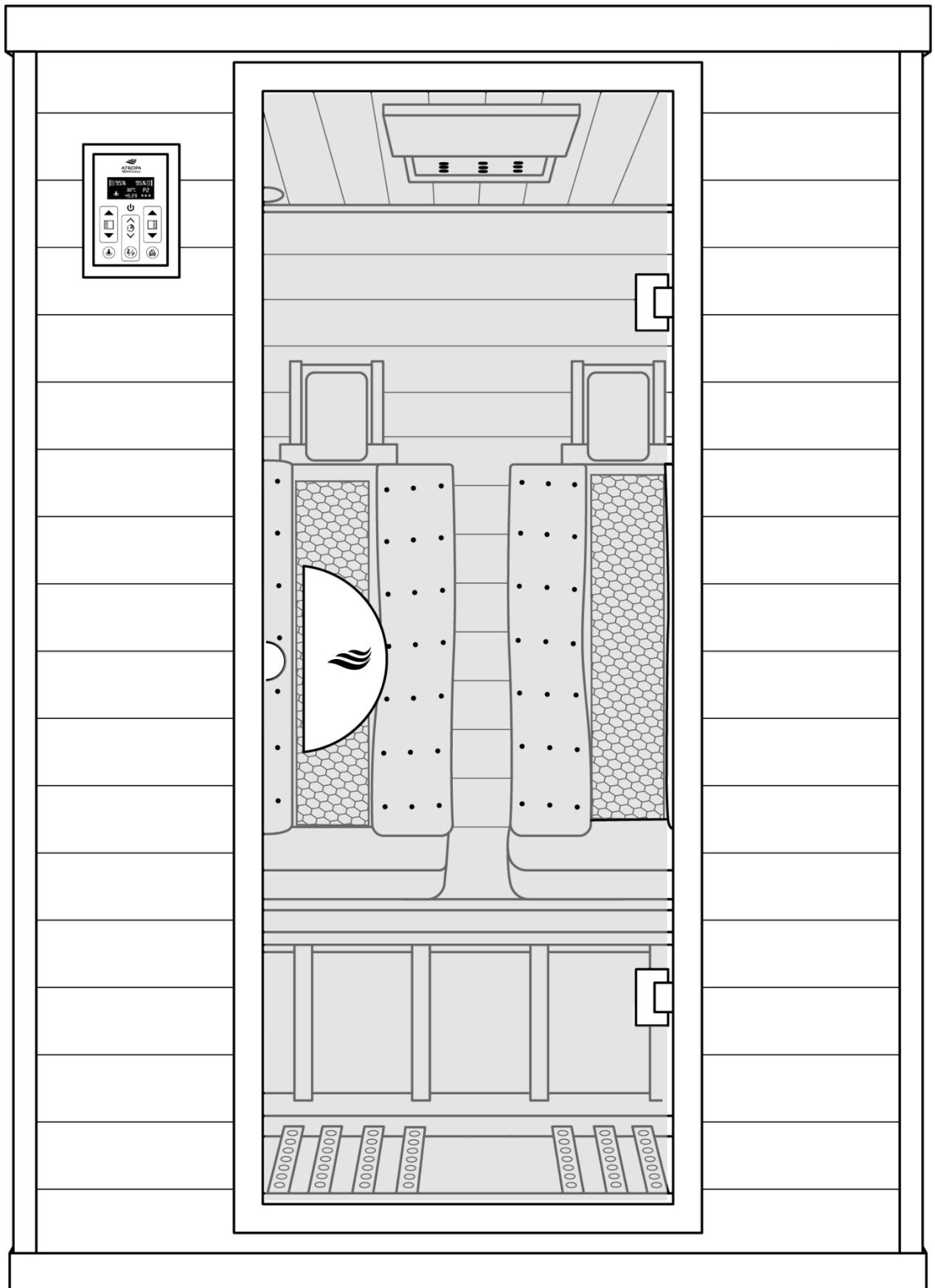


keine elektromagnetische Belastung für den Körper



SEIBERSDORF
G E P R Ü F T





1. EINLEITUNG

Herzlichen Glückwunsch zum Erwerb einer Premium-Infrarotkabine von ATROPA Infrarotkabinen. Ab heute können Sie die wohltuende Tiefenwärme genießen und den Tag mit einer Sitzung in Ihrer eigenen Infrarotkabine entspannt ausklingen lassen.

Lesen und beachten Sie die Informationen dieser Bedienungsanleitung vor der ersten Benutzung, damit Sie Ihre Infrarotkabine schnell und umfassend kennen lernen können.

Sie haben sich für ein hochwertiges Produkt entschieden, das nach neuesten physiotherapeutischen Erkenntnissen konzipiert wurde. Sollten beim Lesen der vorliegenden Anleitung Fragen oder Unklarheiten auftauchen, so zögern Sie bitte nicht, uns anzurufen oder eine E-Mail zu senden. Fragen, Anregungen und Kritik sind jederzeit willkommen.

Die Infrarotkabine besteht im Wesentlichen aus einer Holzkabine mit einer Vollglastür, Infrarotstrahlern, und einem Kontroll- und Steuerungssystem. Alle Hauptfunktionen der Infrarotkabine sind über das Display innen und außen zu bedienen. Die zusätzliche Ausstattung variiert je nach Modell und Ausführung.

Lesen Sie bitte zunächst sorgfältig die Sicherheitsbestimmungen und Hinweise unter Punkt 6 dieser Anleitung.

**Wir wünschen Ihnen viel Freude und Wohlbefinden
mit Ihrer Premium – Infrarotkabine!**

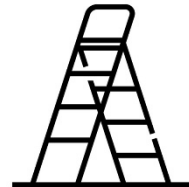
2. AUFBAUANLEITUNG

2.1. Vor dem Aufbau

Bitte lesen Sie sich vor dem Aufbau sorgfältig die Aufbauanleitung durch.
Zum Aufbau der Infrarotkabine sind in der Regel zwei Personen erforderlich.

Zum Aufbau Ihrer Infrarotkabine benötigen Sie folgendes Werkzeug:

- Kreuzschraubenzieher PZ 2
- Sechskantschlüssel 4mm (Inbus)
- Leiter oder Hocker



Der Stromanschluss der Infrarotkabine befindet sich am Dach (links hinten) und ist etwa drei Meter lang.

2.2. Ausrichtung der einzelnen Elemente

2.2.1. Bodenplatte

Legen Sie die Bodenplatte mit dem Kabel nach hinten auf den gewünschten trockenen, ebenen Aufbauort.

2.2.2. Rückwand

Die Rückwand besitzt kein Fenster, dafür aber zwei Aussparungen für die Infrarotstrahler. Wenn Sie die Rückwand aufstellen, befinden sich oben zwei Kabelstränge. An den Seiten befinden sich bei jeder Wand Einhängenvorrichtungen für die anschließenden Wände.

2.2.3. Seitenwände

Bei den Seitenwänden befindet sich unten jeweils die Führungsleiste für den Wadenstrahler. An der linken Seitenwand finden Sie ein Kabel mit 2 Steckern für den Wadenstrahler und die Fußwärmematte

2.2.4. Rückenlehne

Die Rückenlehne soll im montierten Zustand zum Anwender zeigen, die Ausbuchtung der Rückenlehne ist unten.

2.3. Standortwahl

Bitte beachten Sie bei der Standortwahl folgende Anforderungen:

- Die Steckdose muss leicht zugänglich sein.
- Der Standort muss trocken und eben sein.
- Der Standort muss in sicherem Abstand zu Spritzwasserquellen sein (z.B. im Bad).
- Die Infrarotkabine muss einen Sicherheitsabstand von 1 cm zu den Wänden und anderen Einrichtungsgegenständen haben und die Luft muss zirkulieren können.
- Aus Gründen der Luftzirkulation und um die Wartungsschächte bedienen zu können sollte die Raumhöhe die Kabinenhöhe um mindestens 13 cm übersteigen.

2.4. Kurzfassung der Aufbauanleitung

Auf die Bodenplatte kommt die Rückwand. Danach werden die Seitenwände sorgfältig mit der Rückwand verbunden. Darauf folgt der Einbau von Wadenstrahler und Sitzbank. Nachdem die Frontwand eingesetzt wurde, kann der Türgriff montiert werden. Anschließend wird das Dach auf die Wände gehoben und die elektrischen Anschlüsse verbunden. Danach installieren Sie die Infrarotstrahler in den Ausbuchtungen an den einzelnen Wänden. Bitte montieren Sie zuerst an der Front- und Rückwand die mitgelieferten Adapter. Die Infrarotstrahler sind alle von den Maßen ident und können untereinander getauscht werden.

Nachdem die flexiblen Rückenlehnen eingebaut wurden, ist die Kabine betriebsbereit.

2.5. Aufbau in einzelnen Schritten

Der Aufbau Ihrer Infrarotkabine erfolgt in einzelnen Schritten, die nacheinander auszuführen sind. Sollten Sie beim Aufbau Fragen haben, kontaktieren Sie uns bitte.



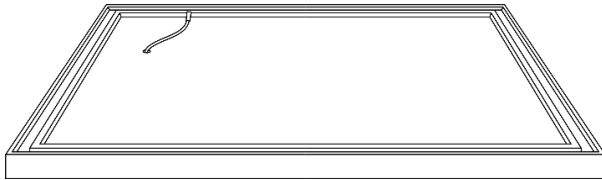
AT: +43 1 77 42 858
DE: +49 911 994 799 71



office@atropa.at

- ⚠ Schließen Sie das Stromkabel bitte erst nach vollständiger Montage an das Stromnetz an.**
- ⚠ Beachten Sie ferner, dass die Infrarotkabine erst nach Montage des Daches ihre vollständige Stabilität erreicht hat.**
- ⚠ Bitten Sie im Zweifel eine, Person die noch nicht fertig montierten Elemente zu sichern.**
- ⚠ Achten Sie darauf, dass Sie keine Kabel einklemmen.**

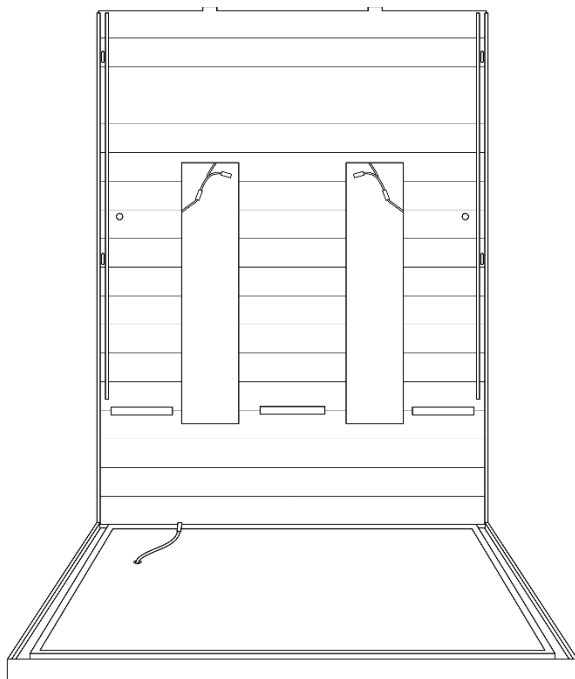
2.5.1. Bodenplatte



Kontrollieren Sie die Unterseite auf etwaige Fremdkörper und entfernen Sie diese, bevor Sie die Bodenplatte auf den gewünschten Standort legen. Verwenden Sie bei Bedarf Filzgleiter. Sollten Sie nicht genügend Platz für den Zusammenbau haben, so können Sie bei entsprechendem Bodenbelag (Parkett, Fliesen) den Aufbau neben dem gewünschten Aufstellungsort vornehmen und die Infrarotkabine anschließend vorsichtig verschieben.

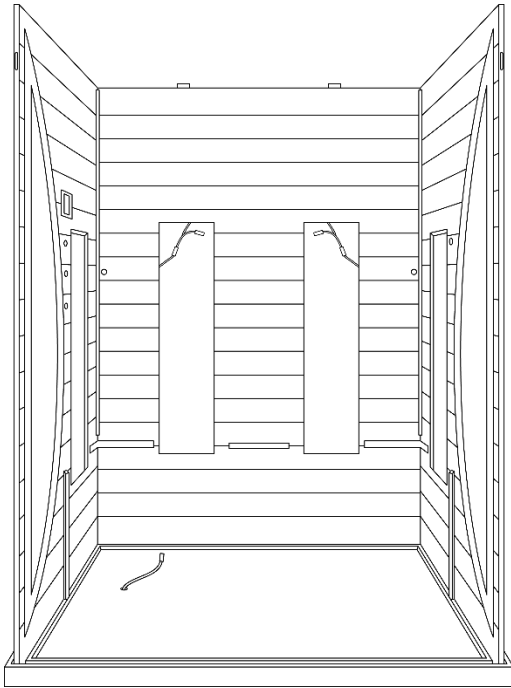
Bitte beachten Sie, dass das Kabel am Boden sich hinten an der Wand befindet.

2.5.2. Rückwand

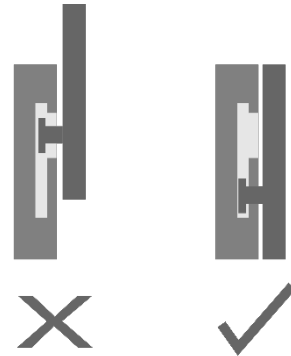


Stellen Sie die Rückwand mit der Aussparung nach innen auf die Bodenplatte in die dafür vorgesehene Aussparung. Dabei sollte die Rückwand seitlich mit den Leisten der Bodenplatte abschließen.

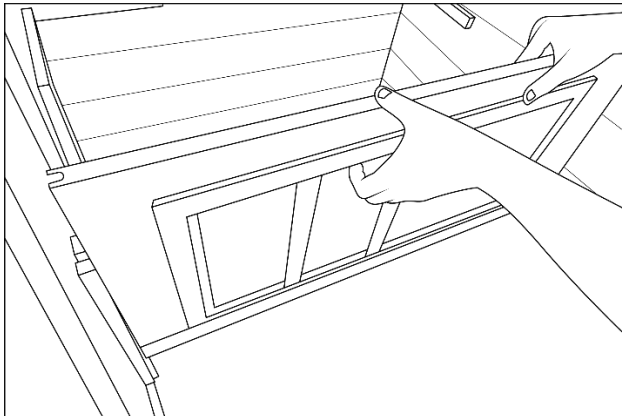
2.5.3. Seitenwände



Platzieren Sie die Seitenwände rechtwinklig zu der Rückwand auf den Boden, so dass sie in die Aussparung passen. Heben Sie die Seitenwände an, bis die Metallbolzen in der Höhe der Löcher der Einhängvorrichtung sind. Drücken Sie die Seitenwand an die Rückwand und achten Sie darauf, dass die Metallbolzen in die Einhängvorrichtungen einrasten. Die Seitenwände und die Rückwand müssen oben plan abschließen.

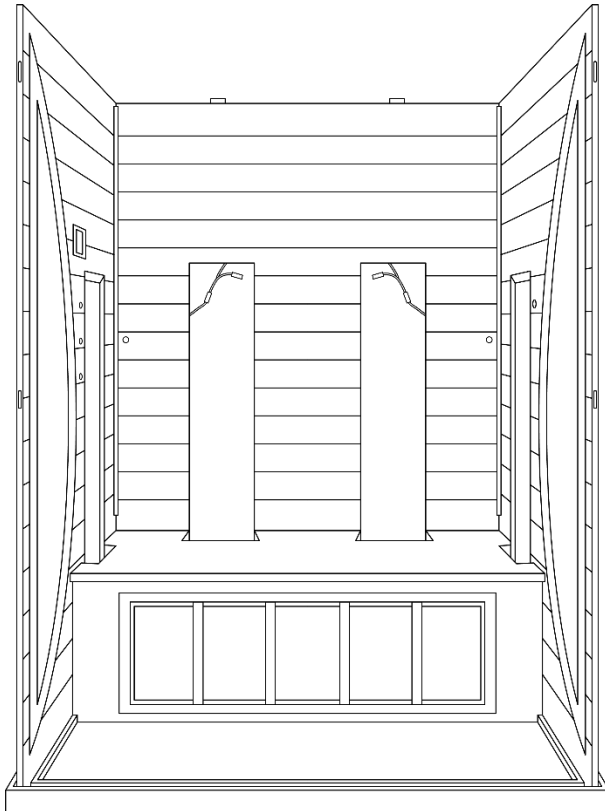


2.5.4. Beinstrahler

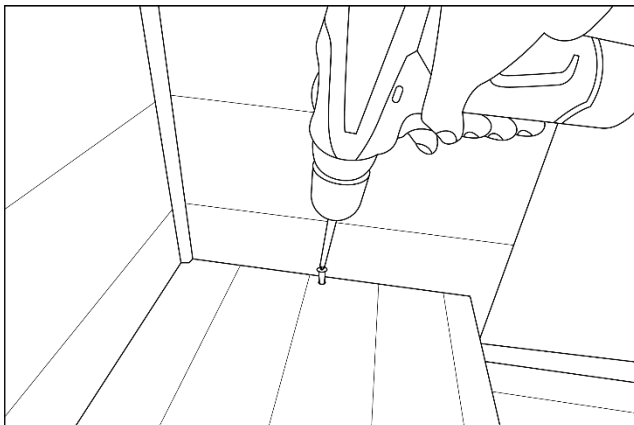


Schieben Sie den Wadenstrahler in die seitlichen Führungsschienen. Der schwarze Flächenstrahler muss dabei, wie abgebildet, in Ihre Richtung zeigen. Achten Sie darauf, dass Sie keine Kabel einklemmen. Schließen Sie jetzt die **beiden Steckverbindungen** vom Wadenstrahler und Boden an.

2.5.5. Sitzbank

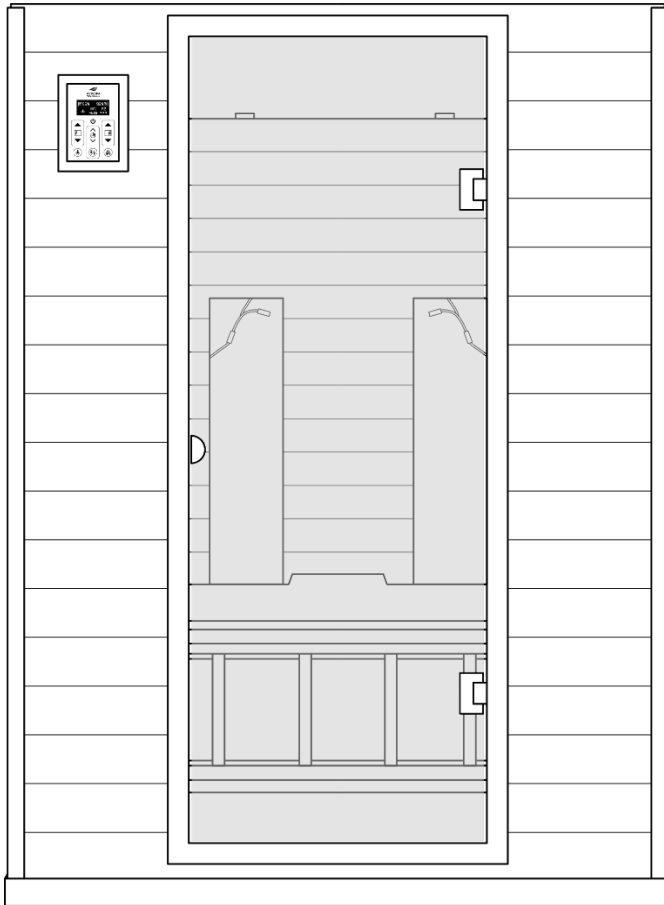


Drücken Sie, am besten zu zweit, die beiden Seitenwände vorsichtig auseinander und schieben Sie gleichzeitig die Sitzbank auf den Wadenstrahler und die Leiste an die Rückwand.



Bitte schrauben Sie die Sitzbank mit Hilfe **2 Stück 30 mm** Schrauben an die Leiste an der Rückwand.

2.5.6. Frontwand

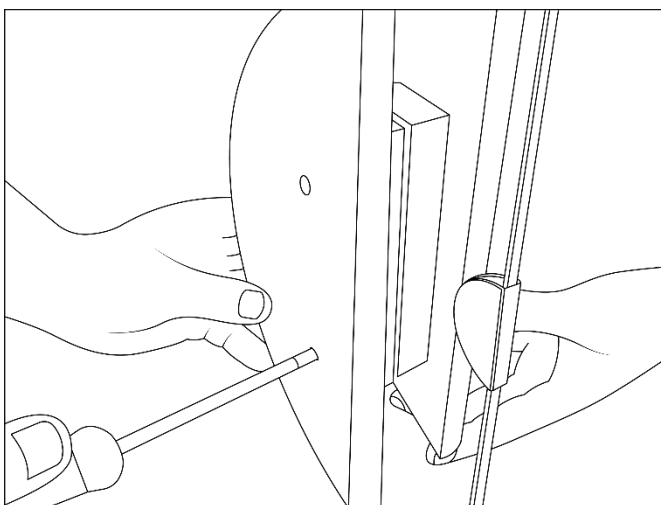


Heben Sie jetzt, am besten zu zweit, die Frontwand auf die Bodenplatte.

⚠ Achten Sie darauf, dass sich aufgrund der Neigung nicht versehentlich die Glastür öffnet!

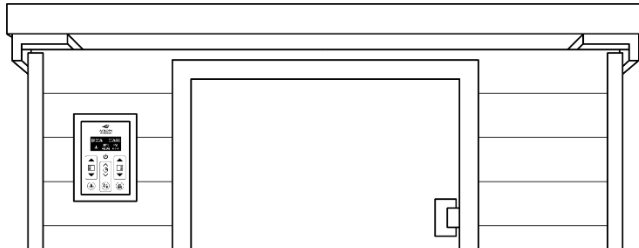
Die Metallbolzen müssen vollständig in die Einhängenvorrichtungen einrasten, bis die Frontwand und die Seitenwände plan abschließen.

2.5.7. Türgriff



Montieren Sie den Türgriff (**2 Stück 50 mm metrisch**). Dazu stecken Sie eine Schraube durch das obere Loch des Innengriffs und das obere Loch in der Glastür. Schrauben Sie jetzt den Außengriff an. Verfahren Sie dementsprechend mit der zweiten Schraube.

2.5.8. Dach

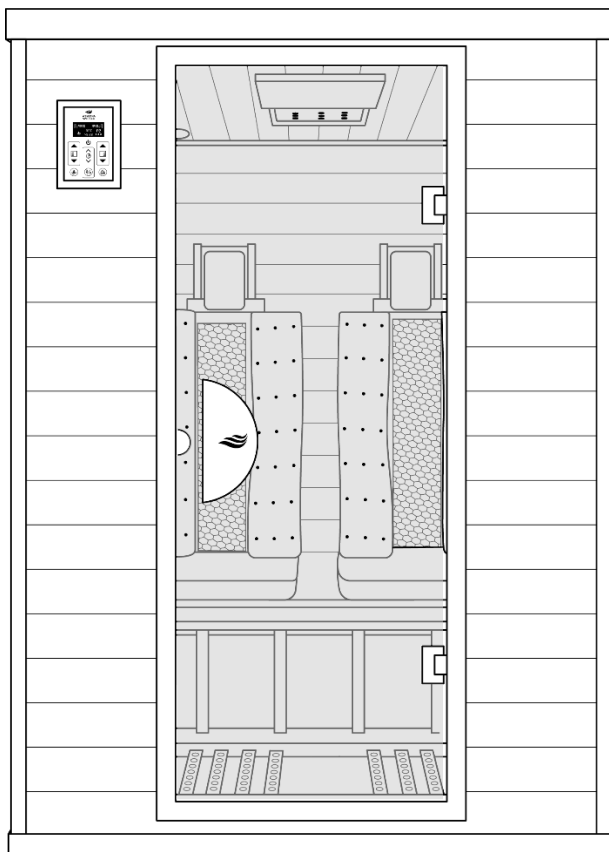


Legen Sie das Dach mit dem LED-Panel nach unten auf die Infrarotkabine, so dass sich die Lautsprecher hinten befinden.

Positionieren Sie zwischen Dach und den Wänden die dreieckigen Styroporecken mit denen die Infrarotkabine geliefert worden ist. Dadurch verhindern Sie, dass die Kabel eingeklemmt werden.

Stecken Sie die aus den Wänden kommenden Kabel durch die vorgesehenen Öffnungen im Dach.

Neben einem der Lautsprecher befindet sich ein kleines Loch für den Temperaturfühler. Bitte dieses Loch **NICHT verschließen bzw. abdecken**.

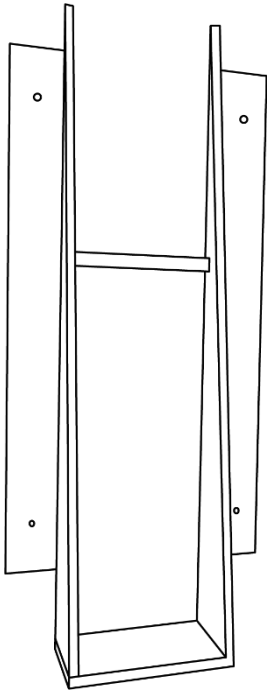


Das Verbinden der Stecker erfolgt nach Montage des Daches durch aufklappbare Revisionsöffnungen vom Dach aus. Sollten diese durch zu geringen Decken- und/oder Wandabstand nach Dachmontage nicht mehr zugänglich sein, sind diese Stecker bereits jetzt zu verbinden (siehe [Punkt 2.5.13](#)).

Entfernen Sie anschließend die Styroporecken und achten Sie dabei, dass die Kabel nicht eingeklemmt werden.

Mit den langen Schrauben (**4 Stück 100 mm**) können Sie das Dach in den Ecken herunterschrauben.

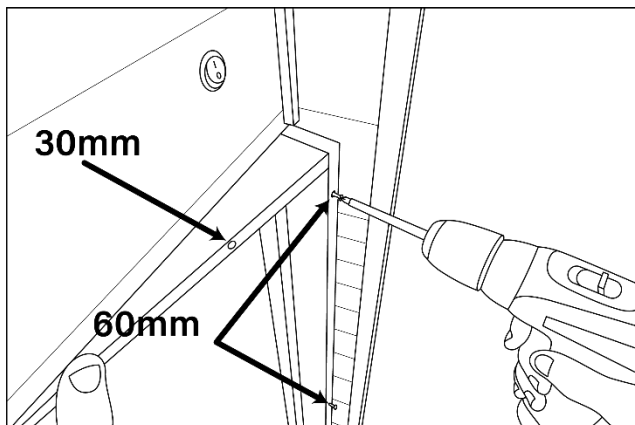
2.5.9. Rückenstrahler



Halten Sie die Adapter für die Rückenstrahler mit den Spitzen nach oben in die Aussparung für die Infrarotstrahler an die Rückwand. Schrauben Sie die Adapter mit **je 4 Stück 30 mm** Schrauben an die Rückwand an.

Halten Sie die Infrarotstrahler in die Adapter und verbinden Sie die Steckverbindungen miteinander. Anschließend schrauben Sie die Infrarotstrahler mit **je 4 Stück 60 mm** Schrauben an die Adapter an.

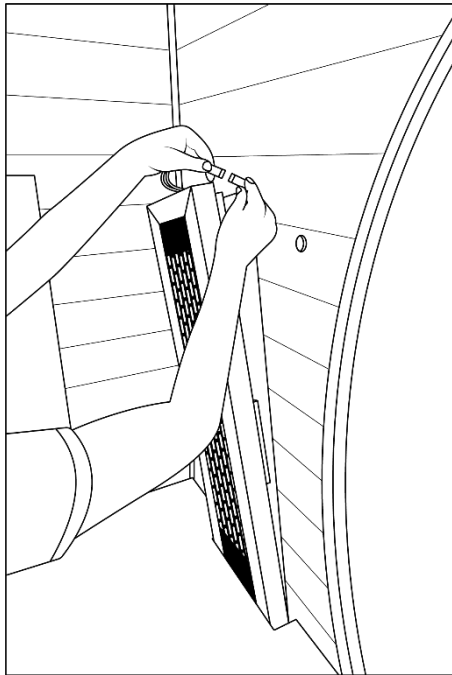
2.5.10. Frontstrahler



Halten Sie die Adapter für die Frontstrahler, mit der spitzen Seite nach innen, so an die Frontwand, dass sie mit der Aussparung oben und innen übereinstimmen. Schrauben Sie die Adapter mit **je zwei 30 mm** Schrauben (näher zur spitzen Seite) und **je 3 Stück 60 mm** Schrauben (breiter Steg) an die Frontwand an.

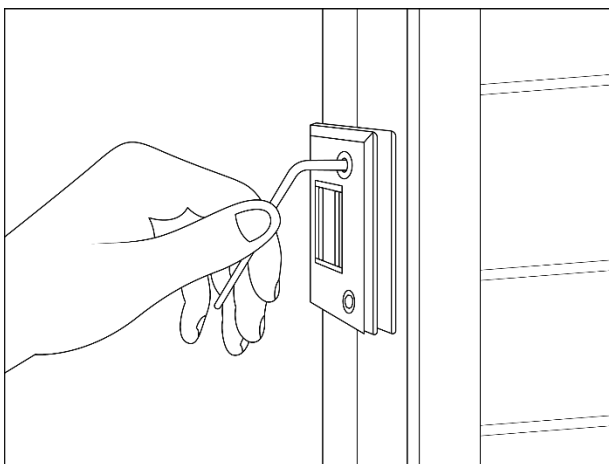
Halten Sie die Infrarotstrahler in die Adapter und verbinden Sie die Steckverbindungen miteinander. Anschließend schrauben Sie die Infrarotstrahler mit **je 4 Stück 60 mm** Schrauben an die Adapter an.

2.5.11. Seitenstrahler



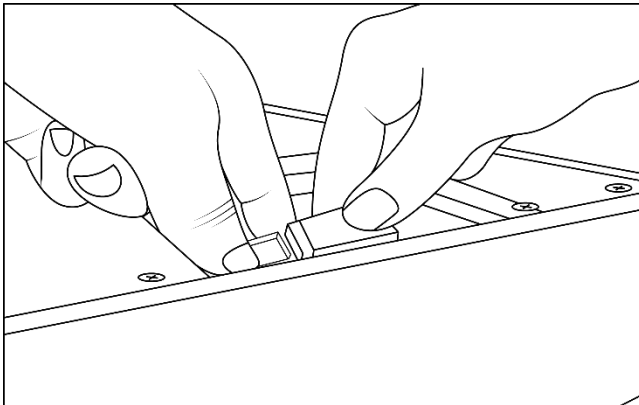
Geben Sie die Infrarotstrahler in die Aussparungen der linken und rechten Seitenwand und verbinden Sie die Steckverbindungen miteinander. Verstecken Sie die Steckverbindungen in den Löchern oben in der Aussparung. Anschließend schrauben Sie die Infrarotstrahler mit **je 4 Stück 60 mm** Schrauben fest.

2.5.12. Glastür justieren



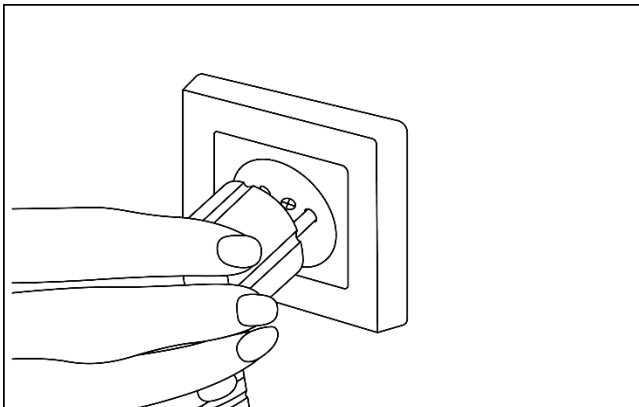
Ziehen Sie die Schrauben der Scharniere der Glastür mit Hilfe eines 4 mm Sechskantschlüssels (Inbus) nach. Gegebenenfalls können Sie die Glastür noch nachjustieren, indem Sie alle Schrauben ein wenig lockern und, am besten zu zweit, die Glastür einrichten.

2.5.13. Elektrische Anschlüsse



In den Wartungsschächten an der Oberseite der Infrarotkabine befinden sich die elektrischen Anschlüsse.

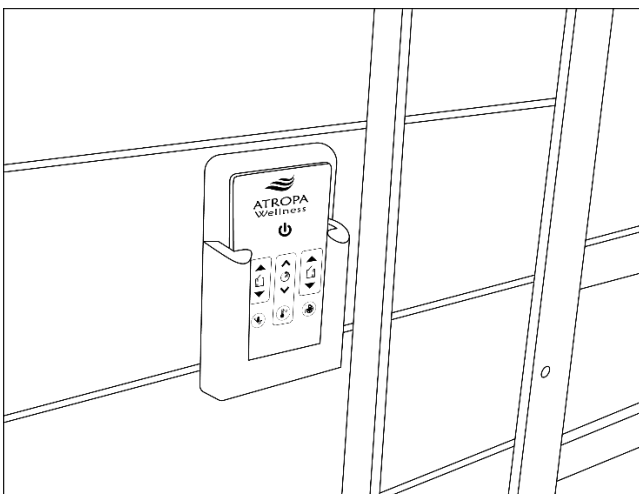
Verbinden Sie die Steckverbindungen in den Schächten. Beachten Sie, dass in einigen Schächten mehrere Steckverbindungen verbunden werden müssen.



Jetzt können Sie den Stecker an das Stromnetz anschließen.

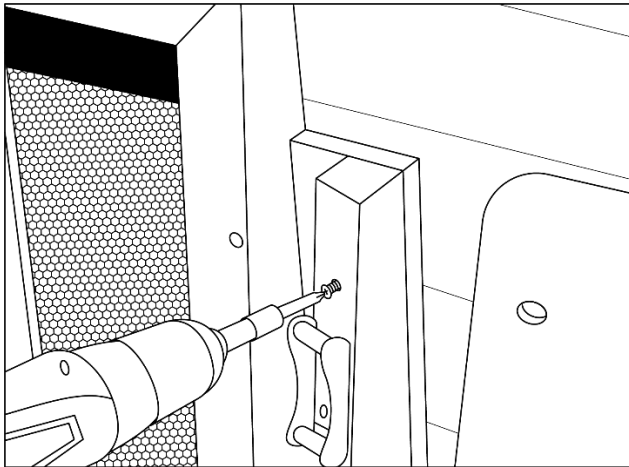
Die Montage der folgenden Innenteile ist einfacher, wenn Sie das Innenlicht einschalten.

2.5.14. Fernbedienung (optional)



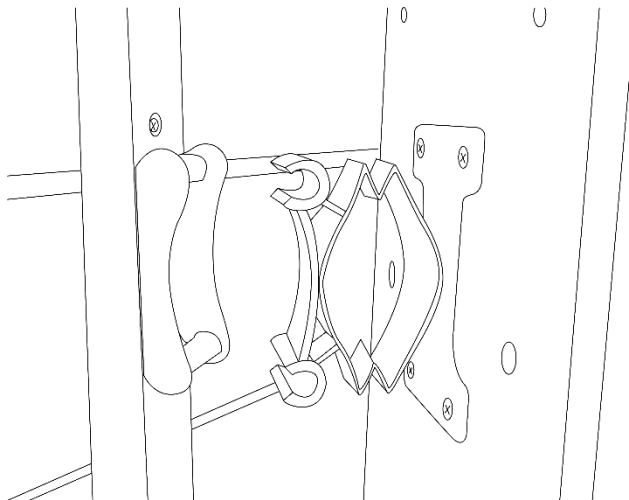
Die Halterung für die Fernbedienung können Sie an jeder gut erreichbaren Stelle mittels doppelseitigen Klebbands oder den beigefügten Schrauben (**2 Stück 30 mm**) montieren. Achten Sie bitte darauf, dass sich die Montagestelle nicht direkt über einem Infrarotstrahler befindet, da die aufsteigende Wärme die Fernbedienung beschädigen könnte.

2.5.15. Flexible ergonomische Rückenlehnen



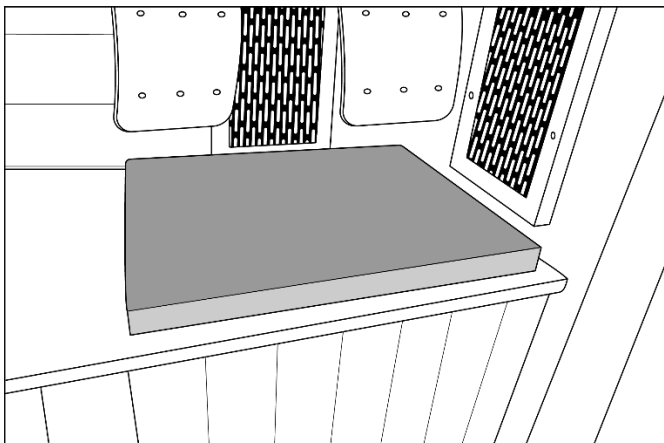
Schrauben Sie die Holzstege mit den Halterungen für die flexiblen Rückenlehnen direkt **auf** den Adapter an, so dass sie mit ihnen oben und seitlich plan abschließen (**je 3 Stück 50 mm Schrauben**).

Beachten Sie hierbei, dass es für links und rechts unterschiedliche Elemente gibt, die jeweils nach innen zeigend montiert werden müssen.



Nehmen Sie die flexiblen Rückenlehnen mit der Wölbung nach unten und verbinden Sie die Kunststoffelemente durch vorsichtiges ruckartiges Drücken miteinander. Die Elemente rasten mit einem Klickgeräusch ein. Überprüfen Sie, dass alle Elemente korrekt verbunden sind.

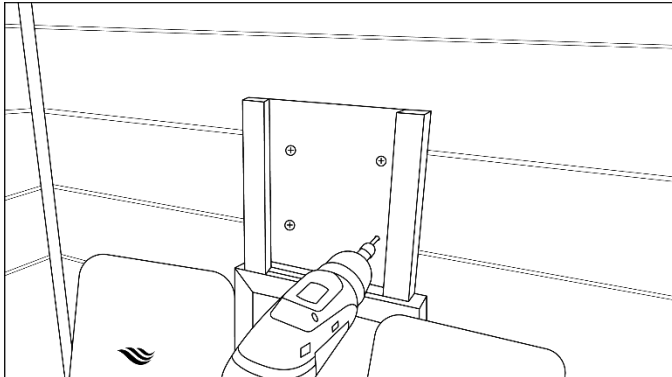
2.5.16. Premium Sitzkissen (optional)



Das Sitzkissen wird auf den Sitz gelegt und hat eine rutschhemmende Unterseite.

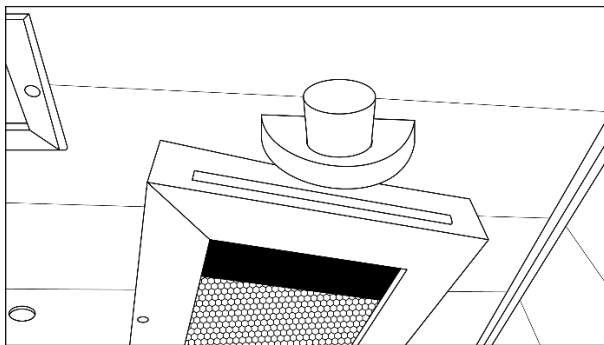
Wischen Sie den Bezug aus Hygienegründen nach jeder Anwendung mit einem feuchten Tuch ab.

2.5.17. Verstellbare Kopfstütze (optional)



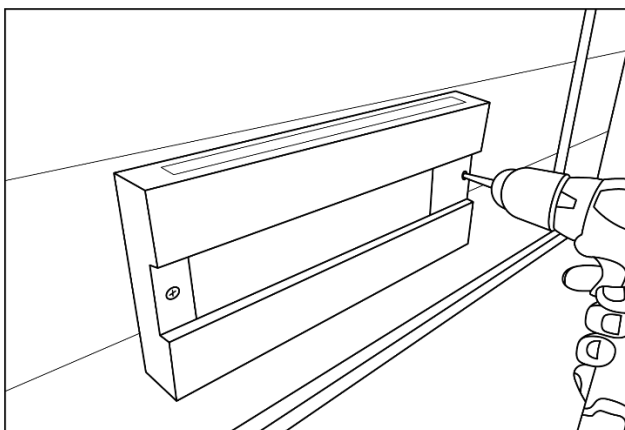
Positionieren Sie das Brett der Kopfstütze mittig oberhalb des Rückenstrahlers zwischen den flexiblen ergonomischen Rückenlehnen und schrauben Sie diese mit den mitgelieferten Schrauben (**30 mm, 4 Stück** mit PH1) an die Rückwand. Anschließend verdecken Sie die Löcher mit einer der mitgelieferten Abdeckungen und schieben die Kopfstütze in die Führungsschienen.

2.5.18. Aromatherapie (optional)



Die Halterung mit dem Glasschälchen sollte mittig über einem Tiefenwärmestrahler an der Seite montiert werden (**2 Stück 40 mm** Schrauben). Der Abstand zwischen dem Strahlerrahmen und der Halterung muss mindestens 2 cm betragen. Wir empfehlen, die Löcher mit einem 2 - 3 mm Holzbohrer vorzubohren.

2.5.19. Zeitschriftenhalterung (optional)



Die Zeitschriftenhalterung wird mit **2 Stück 40 mm** Schrauben an die Kabinenwand montiert, vorzugsweise an der rechten, unteren Seitenwand-Hälfte (aus der sitzenden Sicht). Wir empfehlen, die Löcher vorzubohren, um Risse zu vermeiden.

3. BEDIENUNG DER INFRAROTKABINE

3.1. Kurzanleitung / Quick Start Guide

1. Drücken Sie einmal kurz auf die Ein-Aus Taste, um die Infrarotkabine ein- bzw. auszuschalten.
2. Wählen Sie die gewünschten Intensitäten für den linken bzw. rechten Sitzplatz mit den jeweiligen Pfeiltasten.
3. Wählen Sie die gewünschte Anwendungszeit mittels der Pfeiltasten.
4. Drücken Sie auf das Lampensymbol, um das Leselicht einzuschalten. Drücken Sie ein weiteres Mal auf das Lampensymbol, um das Farblicht anzuwählen.
5. Nach einem Tastendruck auf das Temperatur-/Programmsymbol können Sie mittels der darüber befindlichen Pfeiltasten die Luftinnentemperatur einstellen, bis zu der Ihre Infrarotkabine maximal aufheizen soll.
6. Mit der MyFamily® Taste können Sie Ihre Lieblingswerte speichern (langer Tastendruck) bzw. laden (kurzer Tastendruck). Dafür stehen 4 Speicherplätze zur Verfügung.
7. Vergewissern Sie sich, dass sich die kleinen schwarzen Schalter neben den Infrarotstrahlern in der Infrarotkabine in der jeweils gewünschten Position, Ein (I) oder Aus (O), befinden.
8. Legen Sie ein Handtuch unter das Gesäß und beginnen Sie nach der gewünschten Vorheizzeit mit der wohltuenden Infrarotanwendung.

3.2. Bedienung über das ATR – Display

The diagram shows the ATROPA Wellness ATR display and control panel. The display is divided into several sections:

- Top Left:** ATROPA Wellness logo.
- Top Center:** Heating status indicators (95% and 95%) and a light icon.
- Top Right:** Current temperature (38°C) and MyFamily Speicherplatz status (P2, R, G, B).
- Bottom Left:** Power button and heating intensity controls (left and right arrows).
- Bottom Center:** Temperature control buttons (left and right arrows) and a temperature icon.
- Bottom Right:** MyFamily Speicherplatz function button (circular icon with a person and a storage symbol).

Numbered callouts (1-10) provide detailed instructions for each function:

- Intensität linke Seite**
Hier wird die Intensität der Infrarotstrahler der linken Seite angezeigt.
- Heizanzeige linke Seite**
Das Symbol zeigt den Heizstatus der Strahler der linken Seite an.
- Aktuelle Temperatur**
Wenn die Anzeige blinkt, wird die gewünschte Temperatur angezeigt.
- Leselicht**
Das Symbol zeigt den Status des Leselichts an.
- Power**
Schaltet die Infrarotkabine ein bzw. aus. Langes Drücken schaltet das Standby-Licht ab.
- Regelung linke Seite**
Mit diesen Tasten können Sie die Intensität der Strahler der linken Seite in 1% Schritten erhöhen bzw. verringern.
- Lesen- und Farblicht**
Einmal betätigen für Leselicht. Mehrmaliges Drücken ändert die Farben, langes Drücken ändert die Intensität des Lese- bzw. Farblichtes. Langes Drücken bei ausgeschaltetem Licht schaltet das Tageslicht ein.
- Intensität rechte Seite**
Hier wird die Intensität der Infrarotstrahler der rechten Seite angezeigt.
- Heizanzeige rechte Seite**
Das Symbol zeigt den Heizstatus der Strahler der rechten Seite an.
- Aktuelles Programm und MyFamily Speicherplatz**
Hier wird das aktuelle Programm oder der MyFamily Speicherplatz angezeigt.
- Aktuelle Farbeinstellung**
Zeigt die aktuelle Farbeinstellung an. R für Rot; G für Grün; B für Blau. Wechselnde Symbole bei automatischem Farbwechselmodus; Statische Anzeige bei Einzelfarbenmodus.
- Restliche Anwendungsdauer**
Nach dieser Zeit schaltet sich die Infrarotkabine automatisch ab. Sie können die Zeit jederzeit erhöhen oder verringern.
- Regelung rechte Seite**
Mit diesen Tasten können Sie die Intensität der Strahler der rechten Seite in 1% Schritten erhöhen bzw. verringern.
- Zeit- und Temperatursteuerung**
Mit den Pfeiltasten können Sie die Anwendungsdauer und Temperatur erhöhen bzw. verringern.
- MyFamily Speicherfunktion**
Um einen Speicherplatz zu laden, betätigen Sie diese Taste 1 bis 4 mal. Nach 5 Sekunden wird der gewählte Speicherplatz automatisch geladen. Um eine Einstellung zu speichern, wählen Sie den gewünschten Speicherplatz und halten Sie die Taste anschließend für 5 Sekunden gedrückt.
- Temperatureinstellung und Programmauswahl**
Einmal betätigen für die Temperatureinstellung. Mit den darüberliegenden Pfeiltasten können Sie die Temperatur anschließend erhöhen bzw. verringern. Durch mehrmaliges Drücken werden die einzelnen Programme durchgeschaltet. Mit den darüberliegenden Pfeiltasten können die Programme angepasst werden.

3.2.1. Grundlegende Funktionen

3.2.1.1. Einschalten und Ausschalten der Infrarotkabine

Mit einem kurzen Tastendruck auf die Power Taste (A) können Sie die Infrarotkabine einschalten bzw. bei erneutem Tastendruck ausschalten.

3.2.1.2. Einstellen der Restlaufzeit

Nach dem Einschalten der Infrarotkabine zählt die Steuerung von einer Restlaufzeit von 90 Minuten herunter. Eine Minute bevor die Zeit abläuft ertönt ein kurzer Hinweis, durch den Sie auf das bevorstehende automatische Ausschalten der Infrarotkabine aufmerksam gemacht werden. Nach Ablauf der Zeit schaltet sich die Infrarotkabine automatisch ab.

Durch das Betätigen der Pfeiltasten (E) können Sie die verbleibende Sitzungsdauer in fünf Minuten Schritten erhöhen bzw. verringern. Wird die jeweilige Taste gedrückt gehalten, verändert sich die Zeit schneller. Wenn Sie die Taste länger als 2 Sekunden nicht betätigen, kehrt das Display wieder in den aktuellen Anzeigemodus zurück und die neue verbleibende Sitzungsdauer wird gespeichert.

3.2.1.3. Ändern der maximalen Luftinnentemperatur

Besonders empfindliche Personen oder Menschen mit Kreislaufbeschwerden vertragen hohe Temperaturen nur sehr schlecht. Deshalb lässt sich die maximale Lufttemperatur, bis zu jener die Infrarotkabine aufheizt, manuell begrenzen. Das Einstellen der gewünschten maximalen Raumtemperatur ähnelt der Zeiteinstellung. Drücken Sie so oft die Temperaturtaste (G) bis die Temperaturanzeige (3) blinkt. Durch das Betätigen der Tasten (E) können Sie die gewünschte maximale Raumtemperatur erhöhen bzw. verringern. Wenn Sie die jeweilige Taste einmal drücken, steigt bzw. sinkt die gewählte Temperatur um 1°C. Wird die Taste gedrückt gehalten, verändert sich die gewünschte Temperatur schneller. Wenn Sie die Taste länger als 3 Sekunden nicht drücken, wird die neue Temperatur für diese Anwendung gespeichert.

3.2.1.4 Individuelle Intensitätssteuerung

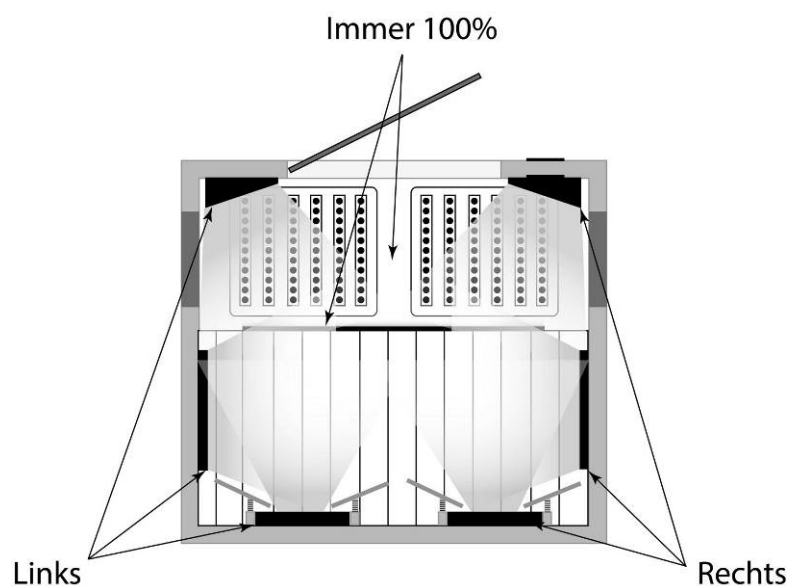
Ihre ATR-Infrarotkabine ist mit einer modernen Intensitätssteuerung ausgestattet. Dadurch haben Sie die Möglichkeit, die Intensität der Infrarotbestrahlung für 2 Zonen separat einzustellen:

1. Linker Sitzplatz (Rücken-, Schulter- und Frontstrahler)
2. Rechter Sitzplatz (Rücken-, Schulter- und Frontstrahler)

Durch Verringern der Intensität der Infrarotbestrahlung verschiebt sich auch das abgestrahlte Infrarot-Spektrum ein wenig in Richtung der langwelligeren Infrarotstrahlung. Bei niedriger Intensität werden somit weniger infrarote Strahlen in die Haut eindringen und Sie werden dadurch einen geringeren Therapieeffekt erzielen können. Dennoch sollte die Intensität gerade für unerfahrene Infrarotkabinenbenützer vorsichtshalber niedriger gewählt werden. Ein Richtwert für Einsteiger sind etwa 50% Intensität. Die Intensität kann bei gesunden Menschen schon nach wenigen Anwendungen gesteigert werden, wenn sich der Körper an die Infrarotstrahlung gewöhnt hat.

Die Intensität lässt sich in 1% - Schritten individuell einstellen. Durch das Betätigen der Pfeiltasten **B** und **D** können Sie die Intensität erhöhen bzw. verringern. Die Tasten **B** ändern die Intensität für den linken Anwenderplatz. Die Tasten **D** ändern die Intensität für den rechten Anwenderplatz. Am Display werden die Intensität des linken **①** und des rechten **⑤** Anwenderplatzes angezeigt.

Die folgende Grafik zeigt die Ansteuerung der Intensitätssteuerung der einzelnen Infrarot- und Wärmestrahler.



3.2.1.5. Leselicht

Das Leselicht schaltet sich beim Einschalten der Infrarotkabine automatisch ein (Symbol ④ leuchtet am Display). Wenn Sie die Taste © gedrückt halten, können Sie das Leselicht dimmen. Halten Sie die Taste © so lange gedrückt, bis die gewünschte Helligkeit erreicht ist. Wenn Sie die Taste © noch länger betätigen, schaltet sich das Licht ab. Um das Leselicht wieder einzuschalten, betätigen Sie kurz die Taste ©.

Das Tageslicht schalten Sie ein, indem Sie bei ausgeschaltetem Licht die Taste © gedrückt halten. Halten Sie die Taste © so lange gedrückt, bis die gewünschte Helligkeit erreicht ist.

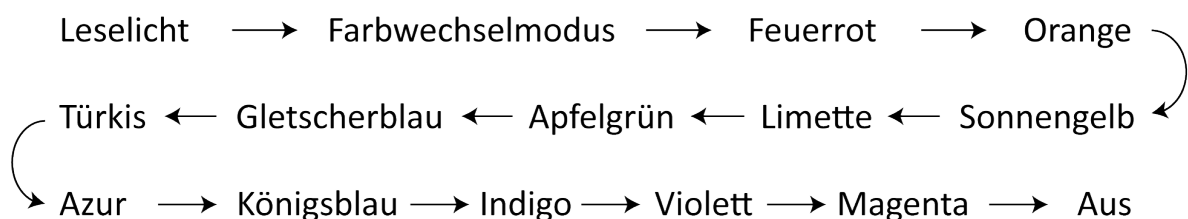
3.2.1.6. Farblichttherapie (optional)

Ist das Leselicht eingeschaltet, so können Sie durch erneutes Drücken der Taste © die Farblichttherapie einschalten. Die Farblichttherapie startet zunächst im Farbwechselmodus (Symbole ⑧ blinken abwechselnd).

Erneutes Drücken der Taste © führt zum Einzelfarbenmodus (Symbole ⑧ leuchten durchgehend), beginnend mit der Farbe Rot. Durch mehrmaliges Drücken der Taste © werden die einzelnen Farben angewählt. Insgesamt stehen 12 verschiedene Farben zur Auswahl. Zuletzt schaltet sich das Licht aus.

Analog zum Leselicht können Sie auch das Farblicht dimmen, indem Sie die Taste © gedrückt halten. Im Setup Modus (unter 3.2.2.) können Sie die gewünschte Farbwechseldauer von 10 Sekunden bis 10 Minuten einstellen.

Schema der Ansteuerung des Leselichts bzw. des Farblichts



Farben und Ihre Wirkung:

- **Rot:**
ist die Farbe des Feuers, von Liebe und Leidenschaft, aber auch des Zorns. Sie erregt Aufmerksamkeit und steht für Vitalität und Energie, Liebe und Leidenschaft. Rot kann aktivieren, erwärmen, aber auch erhitzen. Es regt den Kreislauf, den Stoffwechsel und das Immunsystem an.
- **Gelb:**
ist die Farbe der Sonne. Gelb steht für Licht, Optimismus und Freude und lindert Ängste und Depressionen. Da gelbe Farben entgiftend wirken, werden sie bei Rheuma, Leberstörungen und Immunschwächen eingesetzt.
- **Grün:**
ist die Farbe der Natur. Es beruhigt, harmonisiert und steht für Sicherheit und Hoffnung. In der Farbtherapie wird grün bei Herzkrankheiten eingesetzt. Auch Trauer, Wut und Liebeskummer können durch grüne Farbtöne gelindert werden.
- **Türkis:**
ist eine kühle, frische Farbe. Türkis vermittelt geistige Offenheit und Freiheit, kann aber auch distanziert wirken. Türkis wird bei Infekten und Allergien aller Art verwendet und schützt das Immunsystem.
- **Blau:**
Die Farbe des Himmels steht für Ruhe, Vertrauen und Sehnsucht. Blau hilft bei Schlafstörungen und Entzündungen. Es fördert Sprachfähigkeiten und klares Denken.
- **Violett:**
steht für Würde, Mystik und Schutz. Die Farbe der Inspiration und der Kunst ist extravagant und wirkt schmerzlindernd, reinigend und entschlackend. Violett kann stolz und arrogant wirken, unterstützt aber auch die Konzentration und das Selbstvertrauen.

Sollten Sie Interesse an den Auswirkungen der Farben auf die menschliche Psyche haben, können wir Ihnen gerne vertiefende Literatur empfehlen.

3.2.2. Automatische Programmsteuerung

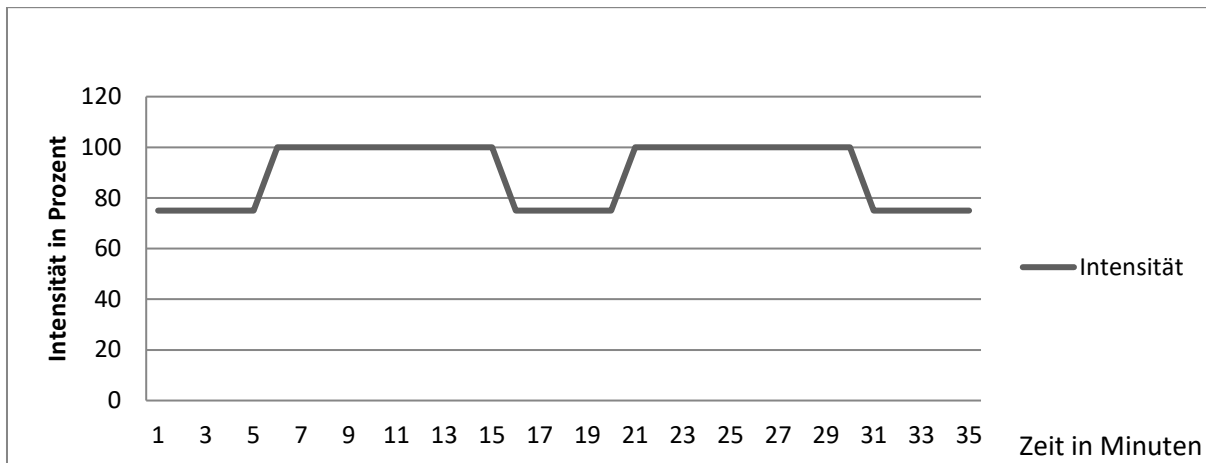
Ihre Infrarotkabine ist mit automatischen Programmen ausgestattet, die je nach Anforderung die Intensitäten der Infrarotstrahler sowie die Zeit regeln. Diese Programme sind ausschließlich für gesunde und erfahrene Anwender gedacht. Bei Bedenken regeln Sie die Intensität manuell über die Intensitätssteuerung.

Die automatischen Programme regeln die Intensitäten immer für alle Infrarotstrahler gleichzeitig. Die Intensität kann jedoch für jede Zone mittels der Tasten **Ⓑ** bzw. **Ⓓ** in 5% Schritten angepasst werden (Display blinkt und kehrt anschließend zur aktuellen Anzeige zurück).

Wählen Sie das gewünschte Programm durch mehrmaliges Betätigen der Taste **Ⓒ** aus. Am Display wird dann P gefolgt von der Nummer des Programms (P1, P2, P3 oder P4) **Ⓔ** blinkend angezeigt. Nach einer Wartezeit von 5 Sekunden startet das Programm automatisch. Nach Ablauf der jeweiligen Anwendungsdauer schaltet sich die Infrarotkabine automatisch ab. Sollten Sie das Programm verlassen wollen, betätigen Sie die Taste **Ⓖ**, bis weder die Temperaturanzeige **Ⓕ**, noch die Programmanzeige **Ⓔ** blinkt, oder schalten Sie die Infrarotkabine aus und wieder ein.

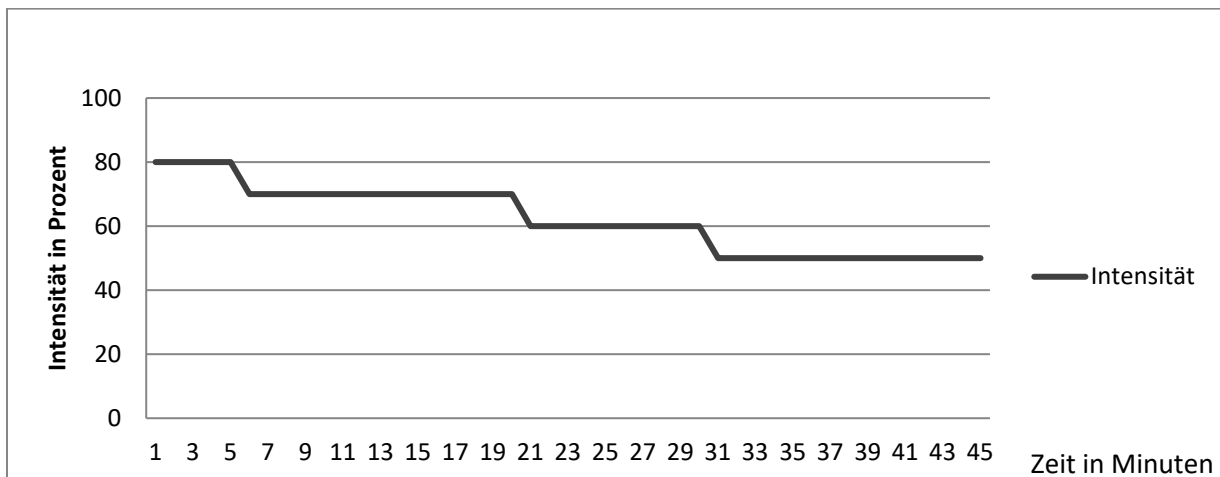
3.2.2.1. Programm P1: Therapy (Therapie)

Intensive Infrarotanwendung für erfahrene, gesunde Infrarotanwender mit hoher Intensität. Effektive Tiefenwirkung hilft besonders bei Muskelverspannungen und Gelenksproblemen und damit einhergehenden Schmerzen.



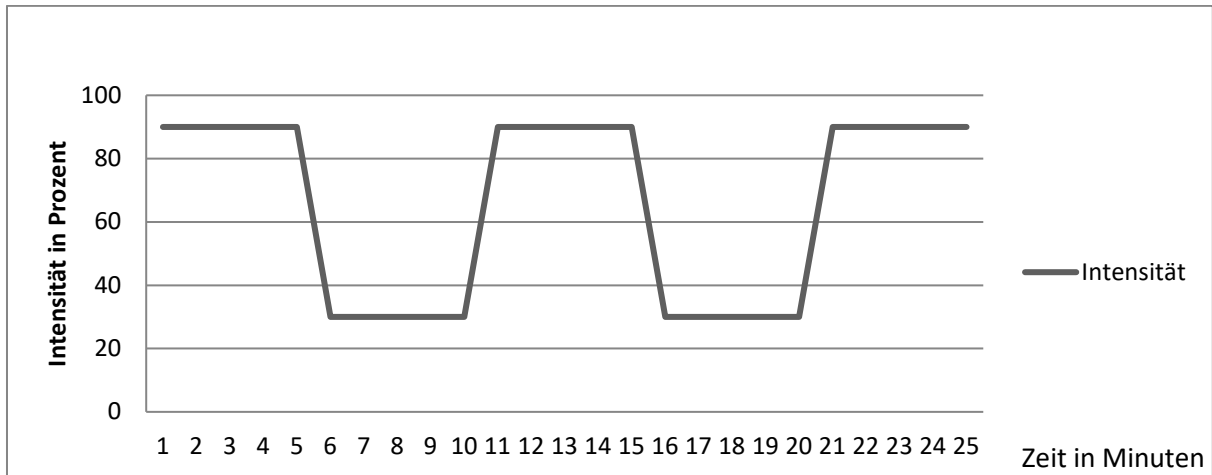
3.2.2.2. Programm P2: Detox (Entgiftung)

Besonders längere Infrarotanwendungen mit leicht abnehmender Intensität fördern das intensive Schwitzen, bei dem über die Schweißdrüsen körperliche Abbauprodukte ausgeschieden werden können.



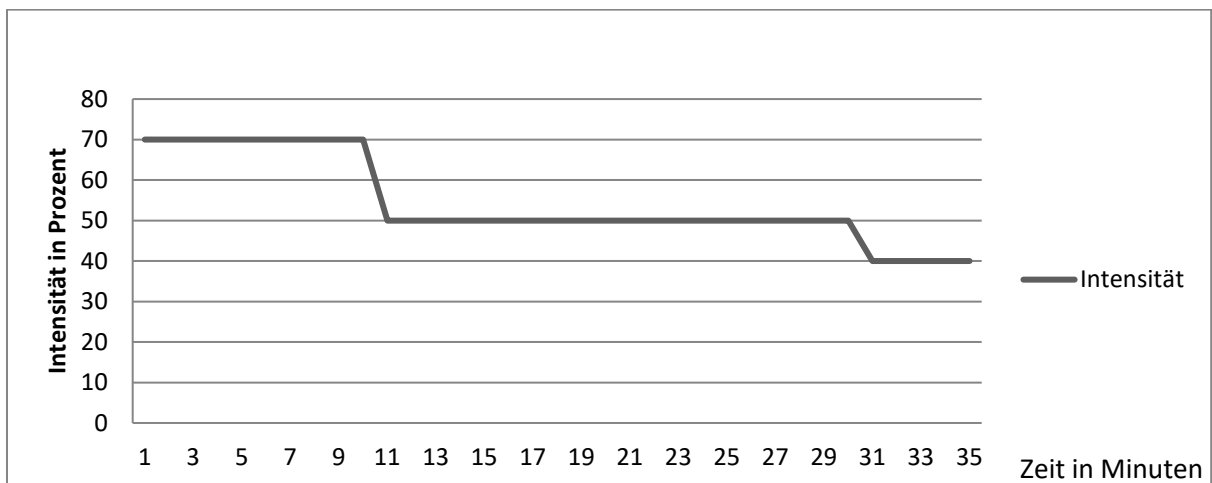
3.2.2.3. Programm P3: Refresh (Revitalisieren)

Wenn Sie sich erschöpft und kraftlos fühlen, ist dieses Programm genau das Richtige für Sie. Die stark wechselnden Intensitäten beleben und wirken revitalisierend.



3.2.2.4. Programm P4: Soft Infrared (Sanfte Infrarotbestrahlung)

Für sanfte und schonende Infrarotwendungen. Kann auch von Einsteigern und kreislaufgeschwächten Personen verwendet werden.








3.2.3. MyFamily® Funktion

Ihre ATR Infrarotkabine verfügt über die MyFamily® Speicherfunktion. Sie ermöglicht es, Ihre Lieblingswerte in vier Speicherplätzen zu speichern und wieder zu laden.

Folgende Werte werden gespeichert:

1. Intensitäten der Infrarotstrahler
2. Lese- und Farblicheinstellung und deren Helligkeitsstufe
3. Restliche Anwendungsdauer
4. Gewünschte Maximaltemperatur

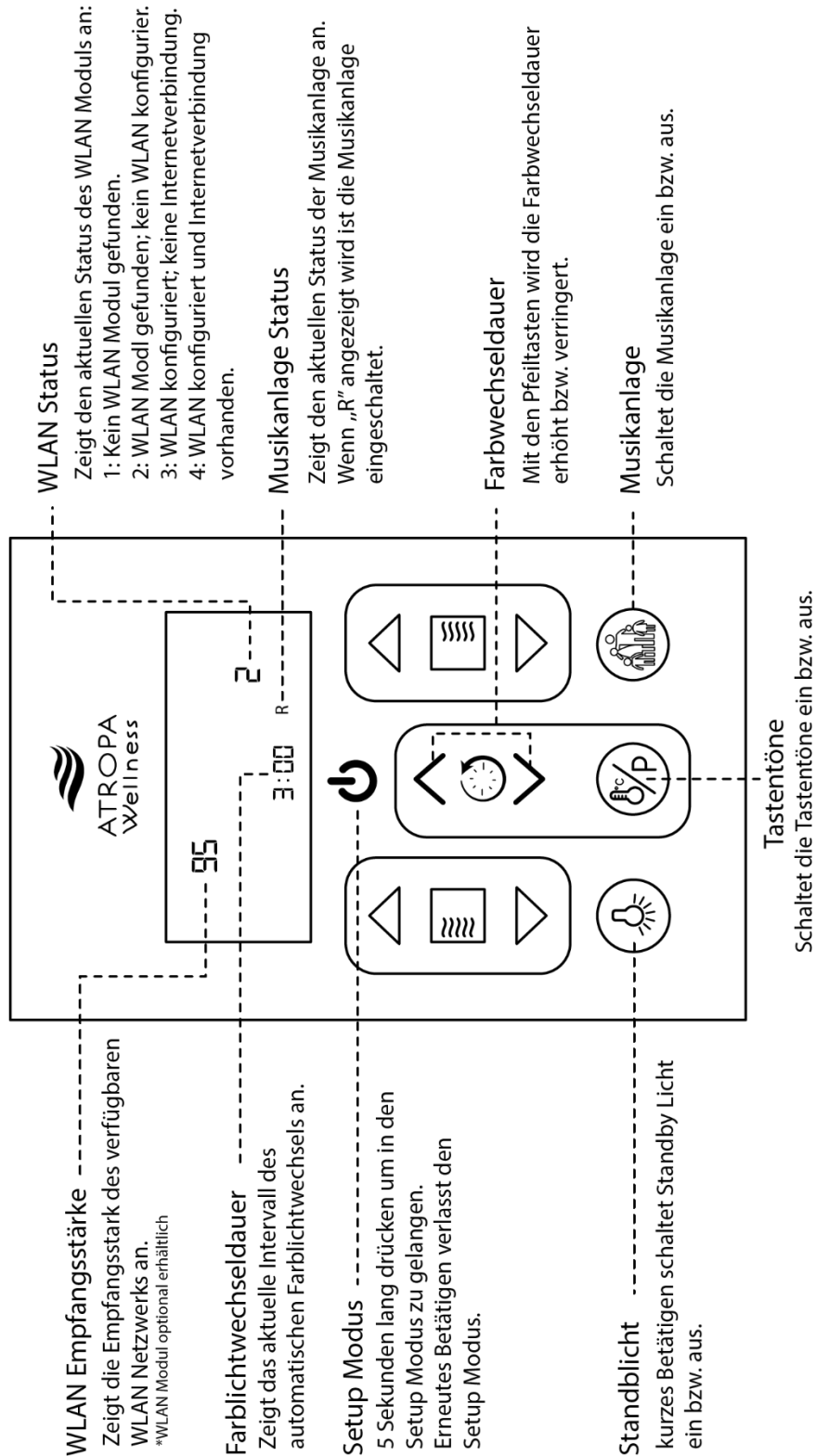
Um die Einstellungen zu laden, betätigen Sie die MyFamily® - Taste  so oft, bis der gewünschte MyFamily® Speicherplatz am Display  angezeigt wird. Nach 5 Sekunden werden Ihre Einstellungen automatisch geladen.

Um Ihre Einstellungen zu speichern, betätigen Sie die MyFamily® - Taste  so oft, bis Sie den gewünschten Speicherplatz am Display  sehen. Anschließend drücken und halten Sie die MyFamily® - Taste  ca. 5 Sekunden gedrückt, bis ein kurzer Hinweis den Speichervorgang bestätigt.

Sie können Ihre Einstellungen beliebig oft überschreiben.

3.2.4. Setup Modus

Um in den Setup Modus zu gelangen drücken und halten Sie die Powertaste für 5 Sekunden gedrückt. Folgende Einstellungen sind möglich:



3.3. Sonstige Bedienung

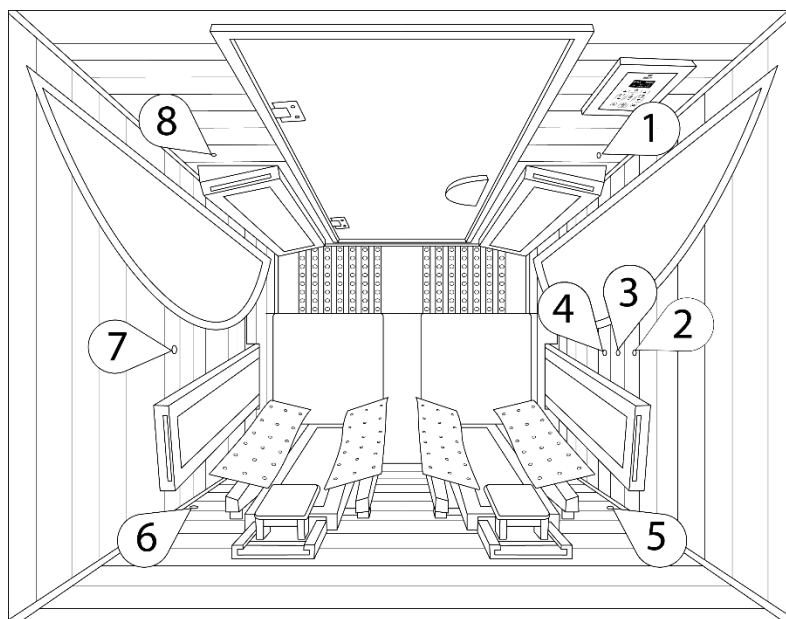
3.3.1. Einzel abschaltbare Infrarotstrahler

Jeder einzelne Infrarotstrahler und Flächenstrahler kann, je nach Bedarf, eingeschaltet oder ausgeschaltet werden. Damit lässt sich nicht nur die Infrarotbestrahlung hervorragend individualisieren, sondern auch Strom sparen und die Lebenszeit der Strahler verlängern.

Auch Niedertemperaturanwendungen lassen sich ganz einfach durchführen, indem die nicht benötigten Infrarotstrahler, insbesondere auch die Flächenstrahler, abgeschaltet werden und so die Kabineninnentemperatur niedrig gehalten wird.

Drücken Sie dazu den kleinen schwarzen Schalter neben dem jeweiligen Infrarot- oder Wärmestrahler auf „I“ (Ein) oder auf „O“ (Aus), um ihn einzuschalten oder auszuschalten.

Nachstehend sehen Sie die schematische Zeichnung der Kippschalter:



- ① Frontstrahler rechts
- ② Schulterstrahler rechts
- ③ Wadenstrahler
- ④ Fußbodenstrahler
- ⑤ Rückenstrahler rechts
- ⑥ Rückenstrahler links
- ⑦ Schulterstrahler links
- ⑧ Frontstrahler links

3.3.2. Belüftung

Ihre Infrarotkabine ist mit einer Belüftung ausgestattet. Sie befindet sich am Dach, wobei die Lüftungsschlitze geöffnet oder geschlossen werden können. Der Belüftungsschieber ist Teil des Niedertemperatursystems und ermöglicht eine gleichbleibende Bestrahlung, ohne dass die Kabineninnentemperatur übermäßig ansteigt. Alternativ können Sie auch stoßlüften, indem Sie die Glastür für einige Sekunden öffnen.

3.3.3. Aromatherapie

Ätherische Öle schmeicheln unserem Geruchssinn, wir verwenden sie zur Steigerung des Wohlbefindens und für unsere Gesundheit. Die verschiedenen Duftnoten setzen innere Energie und Inspiration frei.

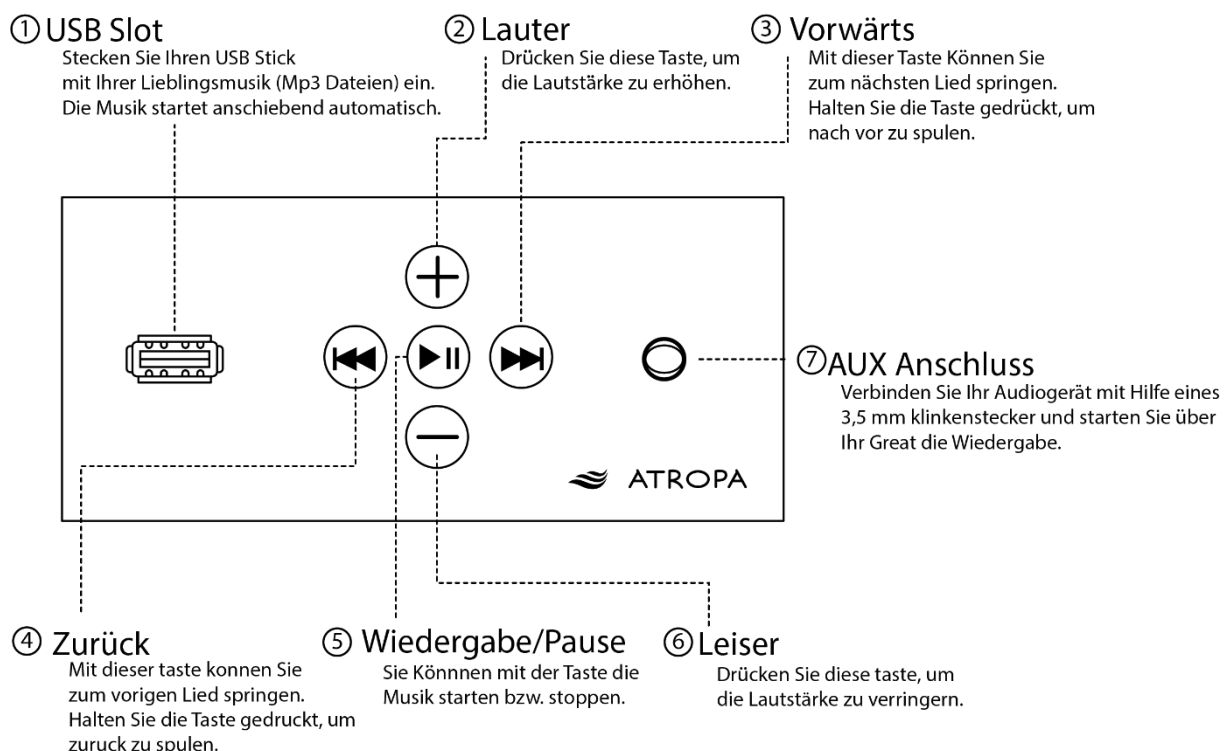
Die Aromatherapie besteht aus einer Halterung aus Holz, einem Glasschälchen und einem Fläschchen mit einem ätherischen Öl. Einige Tropfen eines reinen ätherischen Öles werden mit ein wenig Wasser in die Glasschale gegeben. Die Glasschale wird durch den Infrarot- oder Wärmestrahler erwärmt und ermöglicht so eine wunderbare Entfaltung der ätherischen Essenzen.

3.4. Musikanlage (optional)

Diese Musikanlage befindet sich an der Seitenwand links (aus der Sicht, wenn man vor der Infrarotkabine steht). Sie haben drei Möglichkeiten der Audiowiedergabe:

1. Audio Dateien im Format MPEG-1 Audio Layer III oder MPEG-2 Audio Layer III (MP3) über einen USB-Stick
2. Wiedergabe über ein Bluetooth® fähiges Gerät (Smartphone, Tablet, etc)
3. Audiowiedergabe über den 3,5 mm Klinkenstecker (AUX Anschluss).

Bitte beachten Sie, dass Audiowiedergabe nicht von mehreren Quellen gleichzeitig erfolgen kann. Wenn sich z.B. ein USB-Stick Musikanlage befindet, kann keine Musik über Bluetooth® abgespielt werden.



Wiedergabe über USB-Slot:

Wenn Sie einen USB-Stick mit MP3 Musik in den Slot ① einstecken, wird die Wiedergabe automatisch gestartet.

Mit der Taste ⑤ können Sie die Wiedergabe pausieren und wieder abspielen. Mit den Tasten ② und ⑥ können Sie die Lautstärke erhöhen bzw. verringern. Mit den Tasten ④ und ③ können Sie zum vorigen bzw. nächsten Lied springen. Wenn Sie die Tasten ④ bzw. ③ gedrückt halten, können Sie vor- bzw. zurückspulen.

Die Musikanlage wechselt in den Standby Modus, wenn keine Musik abgespielt wird. Daher kann es einige Sekunden dauern, bis die Wiedergabe gestartet wird.

Wiedergabe über Bluetooth® abspielen:

Um Audio über Bluetooth® abspielen zu können, benötigen Sie ein Bluetooth® fähiges Gerät (z.B. Handy, Smartphone, Tablet, MP3 Player, Fernseher, etc.). Entfernen Sie zunächst gegebenenfalls den USB-Stick oder den AUX Stecker. Verbinden Sie Ihr Bluetooth® Gerät mit „Infrared Sauna“. Sobald die Verbindung besteht, können Sie über Ihr Bluetooth® fähiges Gerät Musik oder anderes Audio in Ihrer Infrarotkabine abspielen.

Sofern Ihr Gerät unterstützt wird, können Sie mit der Taste ⑤ die Wiedergabe pausieren und wieder abspielen. Mit den Tasten ② und ⑥ können Sie die Lautstärke erhöhen bzw. verringern. Mit ④ und ③ können Sie zum vorigen bzw. nächsten Lied springen.

Wiedergabe über AUX:

Verbinden Sie Ihr Audiogerät mittels eines 3,5 mm Klinkenstecker Kabels mit der Musikanlage ⑦. Über Ihr Audiogerät können Sie anschließend die Wiedergabe steuern.

4. ANWENDUNGSPLAN UND TIPPS

Lassen Sie Ihren Tag mit einem Gang in Ihre Infrarotkabine ausklingen. Sie können von der entspannenden und beruhigenden Wirkung der Infrarotkabine vor dem Schlafengehen profitieren. Der entspannte und erholte Zustand, der dadurch hervorgerufen wird, hilft Ihnen, tiefer und besser zu schlafen.

4.1. Anwendungsplan Schritt für Schritt

1. Nehmen Sie vor der Sitzung eine Dusche, um sich zu reinigen und sich wohler zu fühlen. Das öffnet nicht nur die Poren und ermöglicht ein intensiveres Schwitzen, sondern vermeidet auch eine schnelle Überhitzung des Körpers.
2. Trinken Sie vor, während und nach der Sitzung ausreichend Flüssigkeit, um ihren Wasserhaushalt auszugleichen und ein mögliches Dehydrieren zu vermeiden.
3. Wenn Sie zuvor noch keine Erfahrungen mit Infrarotkabinen gesammelt haben, empfehlen wir, zunächst bei max. 45°C und 50% Intensität nicht länger als 15 Minuten in der Infrarotkabine zu bleiben und die Intensität und Nutzungsdauer von Sitzung zu Sitzung langsam zu erhöhen. Regeln Sie die maximale Temperatur und Intensität so, dass Sie sich wohl fühlen. Nutzen Sie auch den Lüftungsschieber oder lüften Sie zwischendurch durch kurzes Öffnen (ca. 10-15 Sekunden) der Tür.
4. Benutzen Sie ein bis zwei Handtücher. Breiten Sie ein Handtuch unter dem Gesäß auf und optional eines auf dem Boden.
5. Beginnen Sie jetzt mit der Infrarotbestrahlungsanwendung.
6. Um Schmerzen zu mindern und Muskeln zu lockern, massieren sie die betroffenen Körperpartien während der Sitzungen mehrmals.
7. Nach der Sitzung werden Sie noch einige Zeit nachschwitzen. Gehen Sie daher nicht sofort unter die Dusche. Bleiben Sie noch eine Weile (eventuell mit

offener Tür) in der Infrarotkabine und warten Sie ein wenig. Wenn Sie sich gut genug fühlen, nehmen Sie eine warme oder kalte Dusche.

4.2. Therapieplan

Je nach gewünschter Wirkung der Infrarotstrahlung lassen sich unterschiedliche Anwendungsempfehlungen definieren.

Die wichtigsten Variablen der jeweiligen Anwendung sind dabei:

- ❖ die Anzahl und Position der eingeschalteten Infrarotstrahler,
- ❖ die Intensität der Infrarotbestrahlung,
- ❖ die Dauer der Infrarotbestrahlung,
- ❖ die Luftinnentemperatur.

In den nachstehenden Tabellen finden Sie Empfehlungen zur Nutzung der Infrarotkabine, die sorgfältig in Zusammenarbeit mit Physiotherapeuten entwickelt wurden, aber dennoch individuell variieren können. Je nach gesundheitlichem Zustand, Hauttyp, Gewohnheit und Tagesverfassung kann die angegebene Intensität als zu intensiv oder zu mild empfunden werden. In diesen Fällen passen Sie die Intensität, Temperatur und Anwendungsdauer Ihren Bedürfnissen an. Im Zweifel sprechen Sie bitte mit Ihrem Arzt oder Physiotherapeuten.

Je nach Umgebungstemperatur und Modell kann es zu unterschiedlichen Vorheizzeiten kommen (5 bis 20 Minuten). Bitte heizen Sie vor der Anwendung auf etwa 25°C bis 30°C vor.

Nachstehend finden Sie einen Therapieplan für Infrarot-Beginner bzw. kreislaufschwache Personen, und einen für erfahrene, gesunde Anwender. Selbstverständlich sind die Anwendungen laut Therapieplan für erfahrene, gesunde Anwender in Ihrer Wirkung effektiver. Sie sollten aber wirklich nur von Personen mit dementsprechendem physischem Zustand angewendet werden. Bei Zweifeln fragen Sie bitte Ihren Arzt oder Physiotherapeuten.

4.2.1. Therapieplan für Einsteiger und kreislaufgeschwächte Personen

Anwendung	Intensität	Max. Temp.	Dauer	Intervall
Entgiften/Entschlacken	50% - 75%	50°C	40 Min.	2 x pro Woche
Behandlung von Gelenksproblemen	5 Minuten bei 100% 10 Minuten bei 75%	40 °C	15 Min.	jeden 2.Tag
Aufwärmen vor dem Sport	50%	40°C	10 Min.	jeden Tag
Cellulite	75%	45°C	25 Min.	2 bis 3 x pro Woche
Bronchien	75%	45°C	15 Min.	jeden 2. Tag
Muskelentspannung	15 Minuten bei 75% 10 Minuten bei 50%	40°C	25 Min.	jeden 2. Tag
Erkältung (Vorbeugung)	75%	45°C	20 Min.	mind. 1 x pro Woche
Kalorien reduzieren	50%	45°C	25 Min.	jeden 2. Tag
Wirbelsäule	75%	45°C	15 Min	jeden 2. Tag

4.2.2. Therapieplan für gesunde, erfahrene Infrarotanwender

Anwendung	Intensität	Max. Temp.	Dauer	Intervall
Entgiften/Entschlacken	15 Minuten bei 100% 25 Minuten bei 75%	55°C	40 Min.	2 x pro Woche
Behandlung von Gelenksproblemen	100%	45 °C	20 Min.	jeden 2.Tag
Aufwärmen vor dem Sport	50%	40°C	10 Min.	jeden Tag
Cellulite	100%	50°C	25 Min.	2 bis 3 x pro Woche
Bronchien	100%	50°C	15 Min.	jeden 2. Tag
Muskelentspannung	20 Minuten bei 75% 10 Minuten bei 50%	40°C	30 Min.	jeden Tag
Erkältung (Vorbeugung)	75%	50°C	20 Min.	mind. 1 x pro Woche
Kalorien reduzieren	50%	55°C	45 Min.	jeden 2. Tag
Wirbelsäule	100%	50°C	15 Min	jeden Tag

5. PFLEGE UND WARTUNG

Die Pflege und Reinigung der ATROPA Infrarotkabinen stellt keinen großen Aufwand dar. Aus hygienischen Gründen empfehlen wir, ein Saunatuch unter das Gesäß und falls notwendig auch ein dünnes Handtuch unter die Füße zu legen, damit der Schweiß aufgefangen werden kann.

Die Reinigung der Infrarotkabine sollte mit einem feuchten Tuch erfolgen. Bitte verwenden Sie keine aggressiven Reinigungsmittel, da diese das Holz angreifen oder sogar Flecken hinterlassen können. Reinigen Sie bitte die getönte Glastür sowie die getönten Fenster ebenfalls nur mit einem feuchten Tuch.

Bitte reinigen Sie die Schutzgitter der Infrarotstrahler vorsichtig nur mit einem trockenen Tuch, da sich ansonsten die spezielle Beflockung lösen kann.

Sie haben bei naturbelassenem Holz die Möglichkeit, im Laufe der Zeit oder durch Versehen entstandene Flecken ganz einfach zu entfernen, damit die Infrarotkabine auch nach langer Zeit in neuem Glanz erstrahlt. Dazu bearbeiten Sie die betroffenen Stellen mit einem feinkörnigen Schleifpapier, welches Sie im Baumarkt erwerben können (Körnung 180 bis 200). Arbeiten Sie dabei bitte immer nur in Richtung der Holzmaserung, nicht quer dazu.

Die Holzroste am Boden sollten regelmäßig ausgesaugt werden, die Infrarotstrahler entweder ausgesaugt oder mit Druckluft von Staub befreit werden.

6. ANWENDUNGSHINWEISE UND SICHERHEITSBESTIMMUNGEN

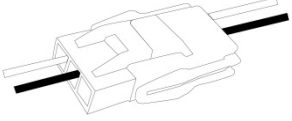
- Lesen Sie die Instruktionen sorgfältig durch, bevor Sie die Infrarotkabine benützen.
- Achten Sie auf eine ausreichende Flüssigkeitszufuhr vor, nach und gegebenenfalls auch während den Sitzungen. Bleiben Sie nur solange in der Infrarotkabine, wie Sie sich wohlfühlen.
- Verwenden Sie stets ein oder mehrere Saunatücher, um den Schweiß aufzufangen.
- Bei akuter Krankheit oder wenn Sie Verbrennungen, offene Wunden, Augenprobleme etc. haben, sollten Sie die Infrarotkabine nicht benützen.
- Hyperthermie (Überhitzung): die Körpertemperatur darf nicht über 39°C ansteigen. Symptome einer übermäßigen Hyperthermie umfassen Schwindelgefühl, Antriebslosigkeit, Schläfrigkeit und Ohnmachtsanfälle. Sollten Sie während einer Sitzung solche oder ähnliche Symptome oder Schmerzen spüren, so brechen Sie bitte die Anwendung sofort ab. Öffnen Sie bitte zunächst für einige Minuten die Tür, um Frischluft hereinzulassen, und stehen Sie erst auf, wenn das Schwindelgefühl nachlässt.
- Betreiben Sie die Infrarotkabinen stets unter Aufsicht. Schlafen Sie nicht in der Infrarotkabine, wenn diese eingeschaltet ist.
- Sofort nach einer Sitzung sollten Sie sich nicht anstrengend körperlich betätigen. Warten Sie mindestens 30 Minuten, damit sich Ihr Körper abkühlen kann.
- Die Einnahme von Alkohol, Drogen oder Medikamenten vor, während oder nach der Benutzung der Infrarotkabine kann zu ernsthaften Verletzungen oder Schäden führen.
- Konsultieren Sie vor der Benutzung Ihren Arzt, falls Sie gesundheitliche Probleme haben, z.B. eine Herzkrankheit, Fettleibigkeit, hoher oder niedriger Blutdruck, Kreislaufprobleme, Diabetes, regelmäßiger Medikamentenkonsum.
- Schwangere Frauen sollten vor der Nutzung ihren Arzt kontaktieren.
- Personen mit vermindertem Schmerzempfinden sollten die Infrarotkabine nur nach Absprache mit Ihrem Arzt nutzen.
- Kinder sollten die Infrarotkabine nur unter Aufsicht von Erwachsenen benutzen.

- ❖ Dieses Gerät ist nur für den privaten Gebrauch bestimmt. Eine permanente Verwendung kann langfristig zu Schäden führen.
- ❖ Vergewissern Sie sich, dass Ihre Stromversorgung den Anforderungen der Infrarotkabine und den aktuell geltenden Bestimmungen entspricht. Achten Sie darauf, dass Sie keine Kabel einklemmen oder knicken.
- ❖ Falls das Stromkabel beschädigt wird, darf die Infrarotkabine nicht in Betrieb genommen werden und muss ausgesteckt bleiben. Wird das Stromkabel unüblich warm, könnte eine

technische Störung vorliegen. Stecken Sie in diesem Fall die Infrarotkabine aus und kontaktieren Sie uns, um Schäden zu vermeiden.

- ❖ Bedenken Sie stets, dass es sich bei der Infrarotkabine um ein elektronisches Gerät handelt und seien Sie dementsprechend vorsichtig. Trocknen Sie ihre Hände, bevor Sie den Stromstecker ein- oder ausstecken oder die Infrarotkabine bedienen. Vermeiden Sie den Kontakt jeglicher Teile der Infrarotkabine mit Wasser.
- ❖ Legen oder stellen Sie keine Gegenstände in oder auf die Infrarotkabine, decken Sie diese von außen nicht ab und isolieren Sie sie nicht zusätzlich.
- ❖ Achten Sie unbedingt darauf, einen Mindestabstand von 1cm zum Schutzgitter des Infrarotstrahlers einzuhalten. Es sollten weder Haare, Handtuch, Sitzkissen oder sonstige Dinge zu nahe am Schutzgitter des Strahlers liegen, wenn dieser in Betrieb ist.
- ❖ Keinesfalls dürfen Gegenstände jeglicher Art durch die Öffnungen im Schutzgitter gelangen und den Strahlerstab berühren oder in die Nähe von ebendiesem kommen (Brandgefahr).
- ❖ Decken Sie den Strahler niemals mit einem Handtuch oder ähnlichem ab, wenn dieser eingeschaltet ist. Die Abwärme oberhalb der Strahler muss entweichen können.
- ❖ Der Aufstellort muss trocken und eben sein. Er sollte eine Temperatur von über 10°C und eine relative Luftfeuchtigkeit von unter 70 % haben. Die Infrarotkabine sollte eine für den Aufstellungsort ausreichende Hinterlüftung haben, um eine Wärmestauung und Schimmelbildung zu vermeiden. Stellen Sie die Kabine nicht im Freien auf. Sollten Sie Bedenken bezüglich des Aufstellortes haben, so kontaktieren Sie uns bitte.
- ❖ Es dürfen keine, nicht von ATROPA ausdrücklich zugelassenen Zusatzgeräte (wie z.B. Vernebler, Heizlüfter, etc.), in bzw. im Zusammenhang mit der Infrarotkabine verwendet werden. Sie können zu Feuer, Elektroschock, oder anderen Schäden führen. Durch den Einsatz solcher Geräte verfallen alle Garantie-, Gewährleistungs- und Haftungsansprüche.
- ❖ Unternehmen Sie keinen Versuch, Reparaturen ohne vorige Rücksprache selbst durchzuführen. Durch ungenehmigte Reparaturversuche verfällt die Garantie.
- ❖ Für Schäden, die durch unsachgemäße Nutzung entstehen, müssen wir leider jegliche Haftung ausschließen.
- ❖ Holz ist ein Naturwerkstoff. Beachten Sie, dass Farbabweichungen und Maserungen normal sind und keinen Reklamationsgrund darstellen.
- ❖ ATROPA arbeitet ständig an der Weiterentwicklung aller Modelle. Bitte haben Sie Verständnis dafür, dass deshalb Änderungen des Lieferumfangs in Form, Ausstattung und Technik möglich sind. Die Angaben über Lieferumfang, Aussehen, Leistungen, Maße, Gewichte, Normen und Funktionen der Infrarotkabinen können daher von der Anleitung abweichen. Aus den Angaben, Abbildungen und Beschreibungen dieser Anleitung können keine Ansprüche hergeleitet werden.

7. FEHLERBEHEBUNG

Problem	Mögliche Ursache	Fehlerbehebung
Musikanlage funktioniert, aber Bluetooth® lässt sich nicht verbinden	Es befindet sich entweder ein USB Stick oder AUX Stecker in der Musikanlage.	Bitte entfernen Sie den USB Stick oder AUX Stecker.
	Bluetooth® nicht kompatibel	Versuchen Sie es mit einem anderen Bluetooth® fähigen Gerät.
	Gerät defekt	Kontaktieren Sie bitte unseren Kundendienst.
Die Musikanlage reagiert nicht	Steckverbindung am Dach ist getrennt.	Überprüfen Sie, ob die Steckverbindungen mit der Musikanlage verbunden sind.
	Steckverbindung am Dach falsch herum angesteckt. 	Bitte achten Sie darauf, dass sich das rote und schwarze Kabel auf derselben Seite befindet, indem Sie die Steckverbindung trennen und richtig herum miteinander verbinden.
	Das Gerät befindet sich im Standby Modus.	Drücken Sie auf Play und warten Sie einige Sekunden.
	Musikanlage defekt.	Kontaktieren Sie bitte unseren Kundendienst.
Kabine lässt sich nicht einschalten	Die Infrarotkabine ist nicht an die Steckdose angeschlossen.	Verbinden Sie den Netzstecker ordnungsgemäß mit einer Steckdose.
	Netzstecker ist angeschlossen, aber die LED am Display leuchtet nicht.	Überprüfen Sie, ob die Steckverbindung des Displays am Dach, korrekt verbunden ist.
	Leuchtet beim Display die rote Standby-LED, aber die Infrarotkabine lässt sich trotzdem nicht einschalten?	Trennen Sie die Infrarotkabine vom Strom, warten Sie eine Minute, stecken Sie den Netzstecker wieder an die Steckdose und schalten Sie die Infrarotkabine ein. Sollte die Infrarotkabine weiterhin nicht funktionieren, kontaktieren Sie bitte unseren Kundendienst.

Infrarotstrahler funktioniert nicht	Ein / Ausschalter auf „O“ geschaltet.	Betätigen Sie den Schalter des jeweiligen Strahlers auf „I“
	Steckverbindung am Dach nicht verbunden.	Überprüfen Sie die Steckverbindungen am Dach.
	Infrarotstrahler defekt.	Infrarotstrahler tauschen. Bitte kontaktieren Sie unseren Kundendienst.
Waden- oder Fußbodenstrahler funktioniert nicht.	Steckverbindung unterhalb des Sitzes ist nicht verbunden.	Bitte kontrollieren Sie die beiden Steckverbindungen unterhalb des Sitzes
	Steckverbindung am Dach ist nicht verbunden.	Überprüfen Sie die Steckverbindungen am Dach.
	Ein / Ausschalter auf „O“ geschaltet.	Betätigen Sie den Schalter des jeweiligen Strahlers auf „I“. Diese befinden sich auf der rechten Seitenwand (wenn man in der Infrarotkabine sitzt)
Lichtpanel funktioniert nicht	Steckverbindung getrennt oder locker.	Überprüfen Sie ob die Steckverbindung am Dach korrekt verbunden ist.
	Panel defekt.	Panel tauschen. Ersatz erhalten Sie bei unserem Kundendienst.
Display zeigt maximal 10° C an	Kabel nicht korrekt verbunden.	Überprüfen Sie das Verbindungskabel zwischen dem Temperatursensor und der Steuereinheit am Dach der Infrarotkabine.
	Temperatursensor defekt.	Kontaktieren Sie bitte unseren Kundendienst.
Display leuchtet, zeigt aber kein Symbol oder falsche Symbole an.	CPU benötigt einen Neustart.	Bitte trennen Sie die Infrarotkabine vom Strom, warten Sie eine Minute und stecken Sie sie wieder an.
	Display oder Steuereinheit defekt.	Bitte kontaktieren Sie unseren Kundendienst.
Tür schließt nicht richtig bzw. streift am Rahmen.	Tür ist nicht richtig eingestellt.	Tür muss justiert werden. Dazu nehmen Sie einen Sechskantschlüssel, lockern die Schrauben an den Scharnieren, justieren die Glastür und ziehen die Schrauben wieder fest.

Die Infrarotkabine braucht lange, um die gewünschte Lufttemperatur zu erreichen.	Intensitätseinstellung zu niedrig.	Stellen Sie am Anfang im Vorheizvorgang die Intensität immer auf 100%.
	Strahler abgeschaltet.	Schalten Sie beim Vorheizvorgang alle Schalter der Infrarotstrahler auf „I“.
	Bitte beachten Sie, dass die Infrarotkabine je nach Zimmertemperatur länger als 20 Minuten benötigen kann, um die Infrarotkabine auf die voreingestellte Lufttemperatur aufzuheizen.	

8. TECHNISCHE DATEN

	ATR - 2
Anzahl Sitzplätze	2 Personen
Abmessungen	140 x 112 x 192 cm
Leistung	2500 Watt
Infrarotstrahler	6 Solis® TWS® Tiefenwärmestrahler oder 6 Solis® VSS® Tiefenwärmestrahler 2 CarboSens® Flächenstrahler
Stromanschluss	230 V (gewöhnliche Haushaltssteckdose), 13 Ampere Absicherung
Bedienung	Steuerung von innen und außen, Touch LCD
Aufbau	Doppelwandige Konstruktion, schnelle und einfache Montage
Temperaturbereich	Von 25° C bis max. 65° C
Belüftung	Niedertemperatursystem, Lüftungsschieber
Tür	Gehärtetes Sicherheitsglas, Vollglas bronziert
Türgriff	Stabiler ATR - Vollholzgriff
Glas	Gehärtetes Sicherheitsglas, Vollglas bronziert
Vorheizzeit Strahler	2 - 3 Minuten (TWS®) / 1 - 2 Sekunden (VSS®)
Leselicht	LED-Panel, dimmbar
Qualitätssiegel	TÜV Austria, AIT Seibersdorf, GS, Muster, Patent, CE