



Bedienungsanleitung & Aufbauanleitung ATR – Relax 2 Deluxe



Inhaltsverzeichnis

1. EINLEITUNG	5
2. AUFBAUANLEITUNG.....	6
2.1. Vor dem Aufbau	6
2.2. Standortwahl	7
2.3. Aufbau in einzelnen Schritten	7
2.3.1. Premium Liegen	8
2.3.2. Fußablage	13
2.3.3. Holzkabine.....	15
2.3.3.1. Boden	15
2.3.3.2. Infrarotstrahler.....	16
2.3.3.3. Rückwand, Seitenwände und Frontwand.....	16
2.3.3.4. Türgriff	20
2.3.3.5. Dach	21
2.3.4. Glastür justieren	23
2.3.6. Aromatherapie (optional)	24
2.3.8. Fußwärmestrahler (optional).....	24
3. BEDIENUNG DER INFRAROTKABINE	25
3.1. Kurzanleitung / Quick Start Guide.....	25
3.2. Bedienung über das ATR – Display	26
3.2.1. Grundlegende Funktionen	27
3.2.1.1. Ein- und Ausschalten der Infrarotkabine	27
3.2.1.2. Einstellen der Restlaufzeit.....	27
3.2.1.3. Ändern der maximalen Luftinnentemperatur	27
3.2.1.4. Individuelle Intensitätssteuerung.....	28
3.2.1.5. Leselicht.....	29
3.2.1.6. Farblichttherapie (optional)	29
3.2.2. Setup Modus	31
3.2.3. Automatische Programmsteuerung	32
3.2.3.1. Programm P1: Therapy (Therapie)	33
3.2.3.2. Programm P2: Detox (Entgiftung)	33
3.2.3.3. Programm P3: Refresh (Revitalisieren)	34
3.2.3.4. Programm P4: Soft Infrared (Sanfte Infrarotbestrahlung)	34
3.2.4. MyFamily® Funktion.....	35
3.3. Sonstige Bedienung.....	36
3.3.1. Einzel abschaltbare Infrarotstrahler	36
3.3.2. Belüftung	37

3.3.3. Aromatherapie.....	37
3.4. Musikanlage (optional).....	38
4. ANWENDUNG UND THERAPIEPLAN.....	40
4.1. Benutzung der Relax Infrarotliege.....	40
4.2. Anwendungsplan Schritt für Schritt.....	40
4.3. Therapieplan.....	42
4.3.1. Therapieplan für Einsteiger und kreislaufgeschwächte Personen.....	43
4.3.2. Therapieplan für gesunde, erfahrene Infrarotanwender.....	44
5. PFLEGE UND WARTUNG.....	45
6. ANWENDUNGSHINWEISE UND SICHERHEITSBESTIMMUNGEN.....	46
7. FEHLERBEHEBUNG.....	48
8. TECHNISCHE DATEN.....	50

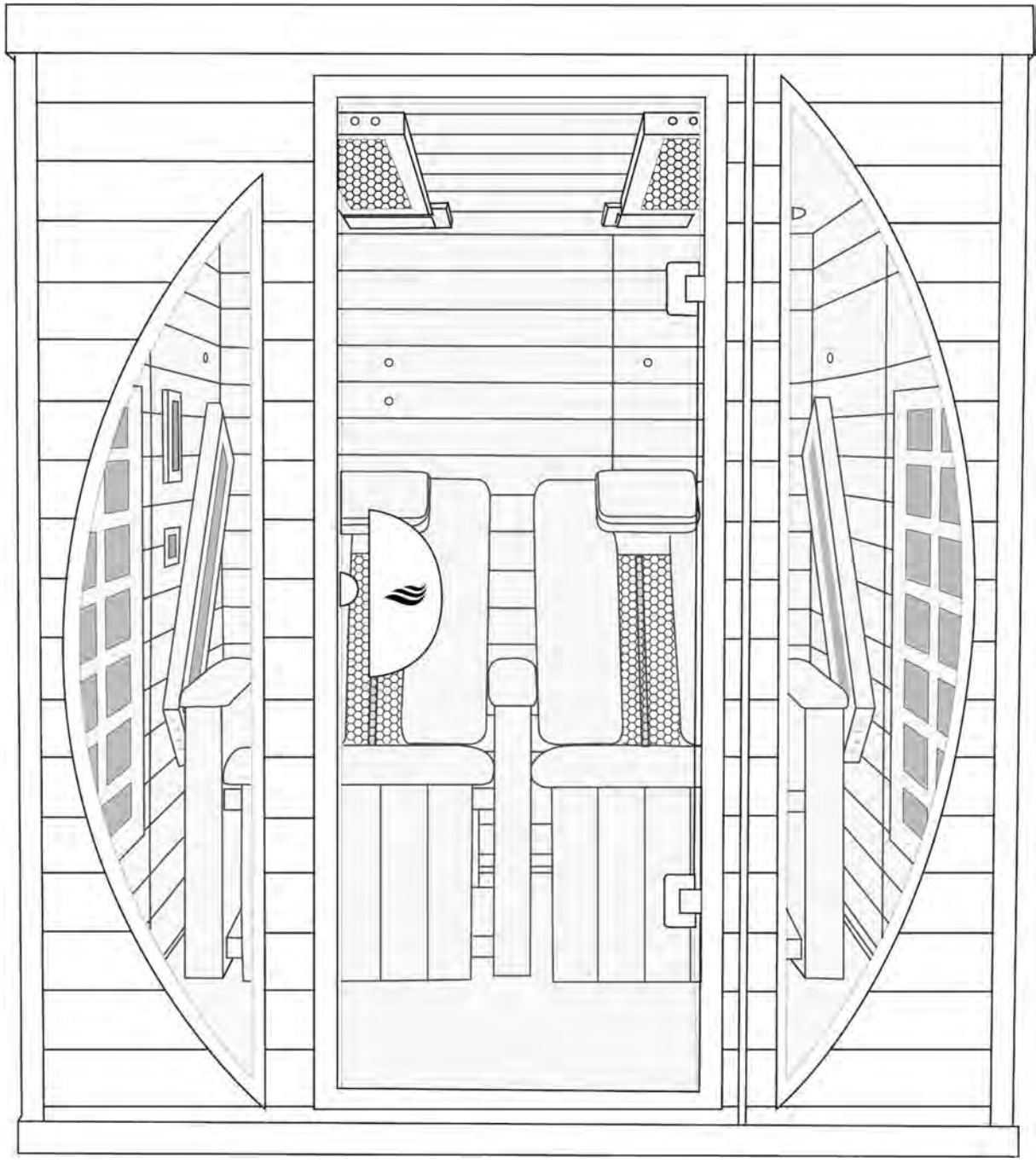


keine elektromagnetische Belastung für den Körper



SEIBERSDORF
G E P R Ü F T





1. EINLEITUNG

Herzlichen Glückwunsch zum Erwerb einer Premium-Infrarotkabine von ATROPA Infrarotkabinen! Ab heute können Sie die wohltuende Tiefenwärme genießen und den Tag mit einer Sitzung in Ihrer eigenen Infrarotkabine entspannt ausklingen lassen.

Lesen und beachten Sie die Informationen dieser Bedienungsanleitung vor der ersten Benutzung, damit Sie Ihre Infrarotkabine schnell und umfassend kennenlernen.

Sie haben sich für ein hochwertiges Produkt entschieden, welches nach neuesten physiotherapeutischen Erkenntnissen konzipiert wurde. Sollten beim Lesen der vorliegenden Anleitung Fragen oder Unklarheiten auftauchen, zögern Sie bitte nicht uns anzurufen oder eine E-Mail zu senden. Fragen, Anregungen und Kritik sind jederzeit willkommen.

Die Infrarotkabine besteht im Wesentlichen aus einer Holzkabine mit zwei Relax Liegen, mehreren Infrarotstrahlern und Wärmestrahlern und einem Kontroll- und Steuerungssystem. Alle Hauptfunktionen der Infrarotkabine sind über das Display zu bedienen. Die zusätzliche Ausstattung variiert je nach Modell und Ausführung.

Machen Sie sich zunächst bitte mit den Sicherheitsbestimmungen und Hinweisen unter Kapitel 6 dieser Anleitung vertraut.

**Wir wünschen Ihnen viel Freude und Wohlbefinden
mit Ihrer Premium – Infrarotkabine von ATROPA!**

2. AUFBAUANLEITUNG

2.1. Vor dem Aufbau

Bitte lesen Sie sich vor dem Aufbau sorgfältig die Aufbauanleitung durch.
Zum Aufbau der Infrarotkabine sind in der Regel zwei Personen erforderlich.

Für die Montage Ihrer Infrarotkabine benötigen Sie folgendes Werkzeug:

- Kreuzschraubenzieher PZ 2
- Sechskantschlüssel 4 mm
- Maßband
- Leiter oder Hocker



Der Stromanschluss der Infrarotkabine befindet sich am Dach und ist etwa zweieinhalb Meter lang. Sie benötigen die einzelnen Teile in folgender Reihenfolge:

1. Boden klein
2. Boden groß
3. Rückwand links
4. Rückwand rechts
5. Seitenwände
6. Relax Liegen
7. Hocker
8. Front / Glastür
9. Türgriff
10. Dach groß
11. Dach klein
12. übrige Elemente / Kleinteile

Ausstattungsabhängig können mehr Schrauben mitgeliefert sein, als Sie für den Zusammenbau Ihrer Infrarotkabine benötigen. Bitte entsorgen Sie die übrig gebliebenen Schrauben.

Die **viskoelastischen AtroSoft® Auflagen** der Premium Relax Liege bestehen aus einem **Memory Schaumstoff**, welcher das Gewicht und den Druck durch seine offene Zellstruktur besonders gleichmäßig verteilt. Dadurch können Druckstellen sehr effektiv vermieden werden. Er benötigt etwa 2 - 3 Minuten, um sich Ihrer Körperform anzupassen. Es kann vorkommen, dass der Schaumstoff im Zuge des Transportes etwas zusammengedrückt wurde. In diesem Fall benötigt er einige Zeit, um sich wieder vollkommen auszudehnen. Reinigen Sie vor der ersten Benützung die gesamte Infrarotkabine innen und außen. Verwenden Sie hierzu bitte nur ein feuchtes Tuch.

2.2. Standortwahl

Bitte beachten Sie bei der Standortwahl folgende Anforderungen:

- Die Steckdose muss leicht zugänglich sein.
- Der Standort muss trocken und eben sein.
- Der Standort muss in sicherem Abstand zu Spritzwasserquellen sein.
- Die Infrarotkabine muss einen Sicherheitsabstand von mindestens 1 cm zu den Wänden und anderen Einrichtungsgegenständen haben, damit die Luft zirkulieren kann und sich kein Wärmestau bildet.

2.3. Aufbau in einzelnen Schritten

Der Aufbau Ihrer Infrarotkabine erfolgt in einzelnen Schritten, die nacheinander auszuführen sind. Sollten Sie beim Aufbau Fragen haben, kontaktieren Sie uns bitte.



AT: +43 1 77 42 858
DE: +49 911 994 799 71



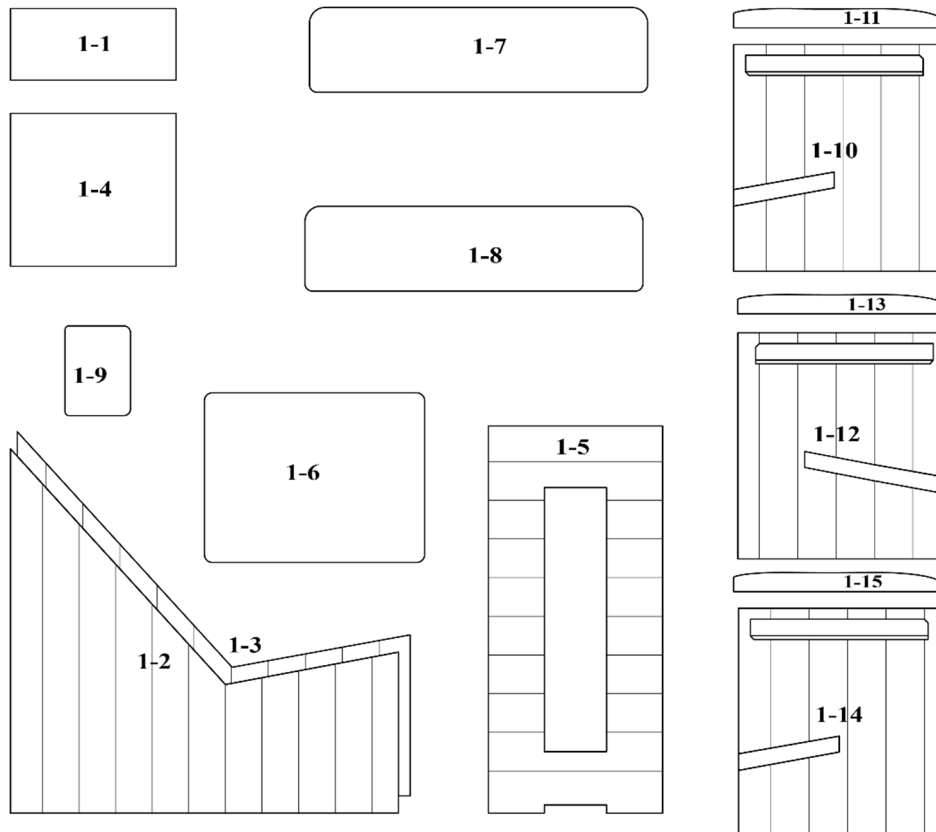
office@atropa.at

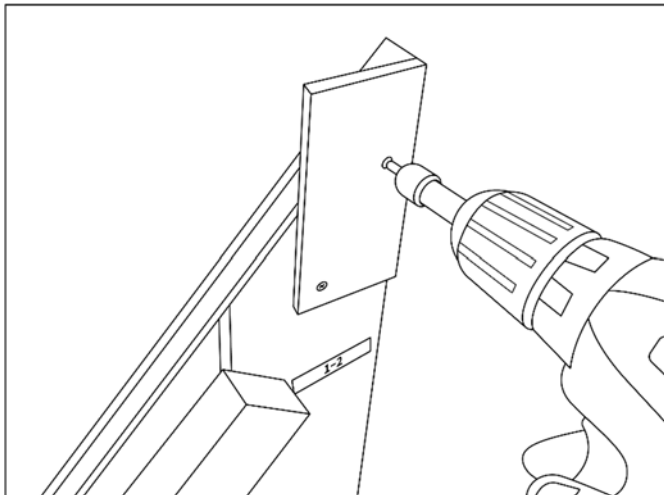
- ⚠ **Schließen Sie das Stromkabel bitte erst nach vollständiger Montage an das Stromnetz an.**
- ⚠ **Beachten Sie ferner, dass die Infrarotkabine erst nach Montage des Daches ihre vollständige Stabilität erreicht hat.**
- ⚠ **Bitten Sie im Zweifel eine weitere Person die noch nicht fertig montierten Elemente zu sichern.**
- ⚠ **Achten Sie darauf, dass Sie keine Kabel einklemmen.**

2.3.1. Premium Liegen

Die Liegen der Infrarotkabine werden vorerst noch nicht benötigt, Sie können sie zu Beginn oder erst zu einem späteren Zeitpunkt zusammenbauen, jedenfalls aber vor dem Einbau der letzten Kabinenwände.

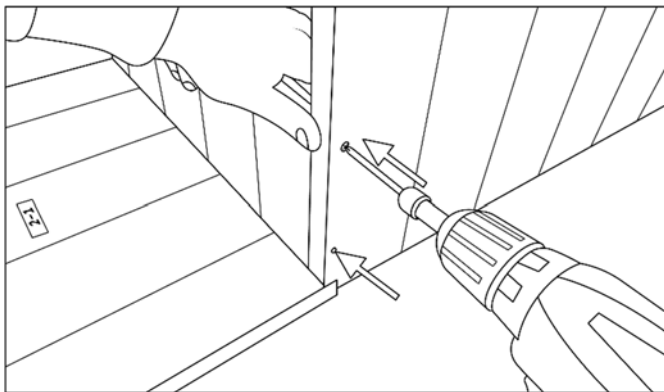
⚠ Öffnen Sie die Kartons bitte vorsichtig, um die Lederbezüge nicht zu beschädigen!



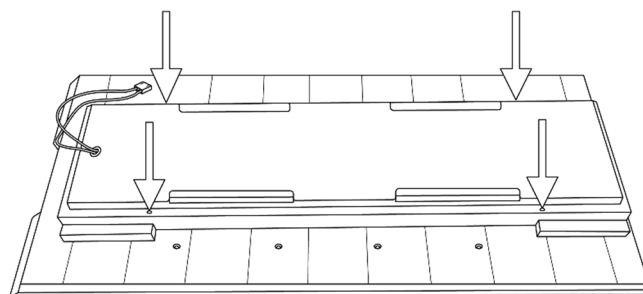


Zu Beginn entfernen Sie die Transportsicherungsbrettchen am spitzen Ende der seitlichen Rahmen **(1-2)** und **(1-3)**. Danach richten Sie die beiden Rahmenbretter **(1-2)** und **(1-3)** parallel stehend aus.

Achten Sie bei allen Bauteilen der Liege darauf, die Seite mit dem Sticker nach innen zu drehen.

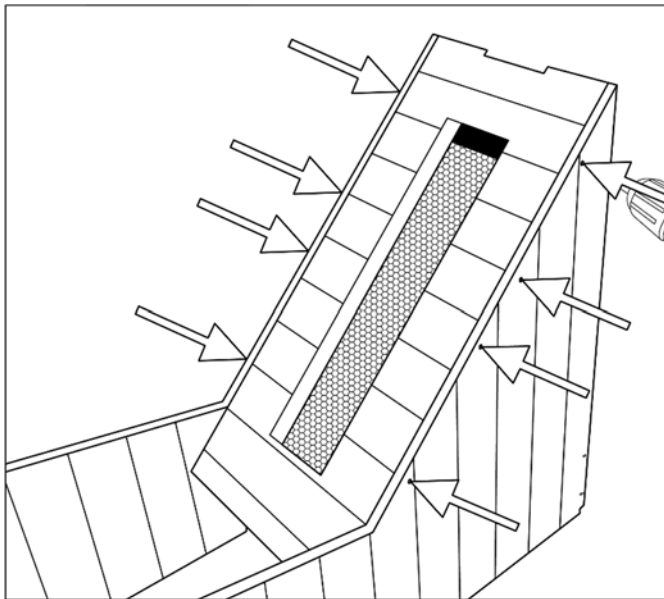


Schrauben Sie das stabilisierende Brett **(1-1)** an die Rückseite des Rahmens **(1-2)** und **(1-3)** mit **4 Stück 40 mm** Schrauben. Das Brett muss etwa 2 cm erhöht montiert werden, die Nut-Feder Rillen müssen dabei vertikal verlaufen. Die Leisten der beiden Rahmenteile **(1-2)** und **(1-3)** müssen nach innen zeigen. Wir empfehlen, ein Brett (z.B. **(1-4)**) in die kleine Aussparung zu legen, um den 2 cm Abstand zum Boden einfacher einhalten zu können.

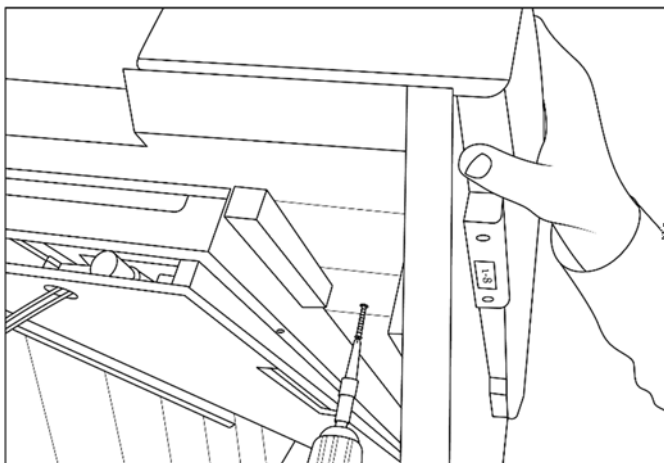


Legen Sie das Rückenstrahlerbrett **(1-5)** so auf den Boden, dass die vier Führungsschienen nach oben zeigen. Befestigen Sie den Rückenstrahler mit **4 Stück 60 mm** Schrauben am Rückenstrahlerbrett **(1-5)** zwischen den Schienen, sodass der Strahler oben und unten mit diesen abschließt.

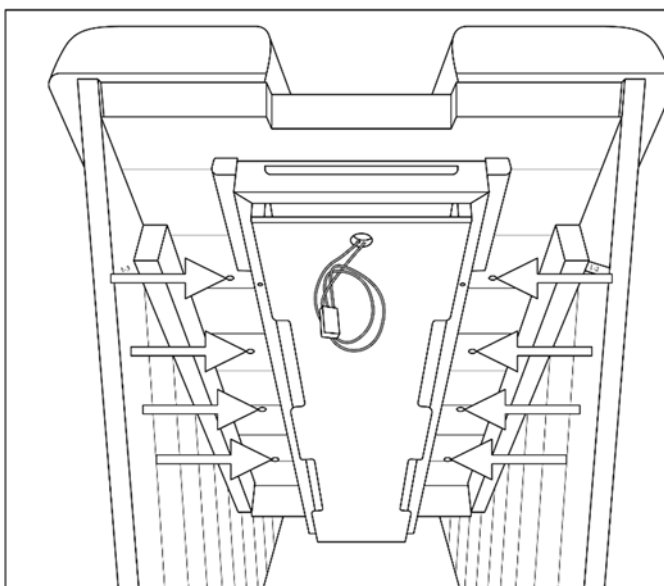
Das Anschlusskabel des Infrarotstrahlers muss sich auf der Seite der Aussparung am Rückenstrahlerbrett **(1-5)** befinden.



Legen Sie nun das Rückenstrahlerbrett **(1-5)** auf die Führungsschienen der seitlichen Rahmenteile **(1-2)** und **(1-3)**, sodass die Teile oben plan abschließen. Achten Sie darauf, dass sich die Aussparung oben befindet. Verbinden Sie das Rückenstrahlerbrett **(1-5)** von außen mit **8 Stück 40 mm** Schrauben mit den seitlichen Rahmenteile **(1-2)** und **(1-3)**.

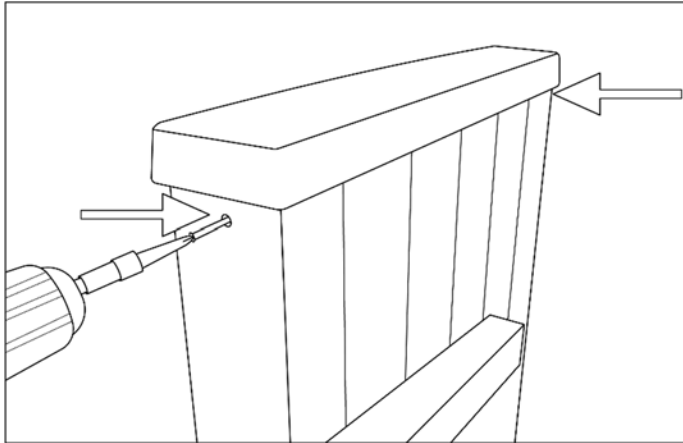


Legen Sie die Rückenlehnenpolster **(1-7)** und **(1-8)** wie abgebildet auf das Rückenstrahlerbrett **(1-5)**. Dabei müssen die Rückenlehnen oben plan mit dem Rückenstrahlerbrett **(1-5)** abschließen.

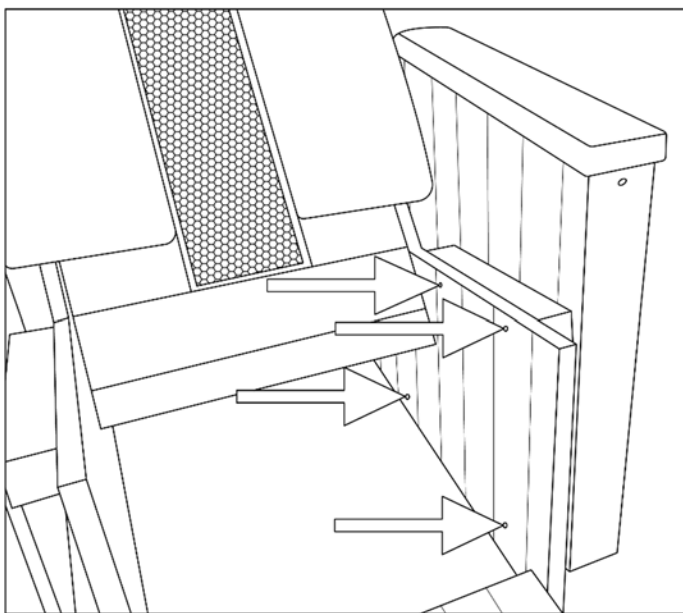


Schrauben Sie jetzt die beiden Rückenlehnenpolster **(1-7)** und **(1-8)** von unten mit **8 Stück 40 mm** Schrauben an.

Wiederholen Sie nun die vorigen Schritte für die zweite Liege.



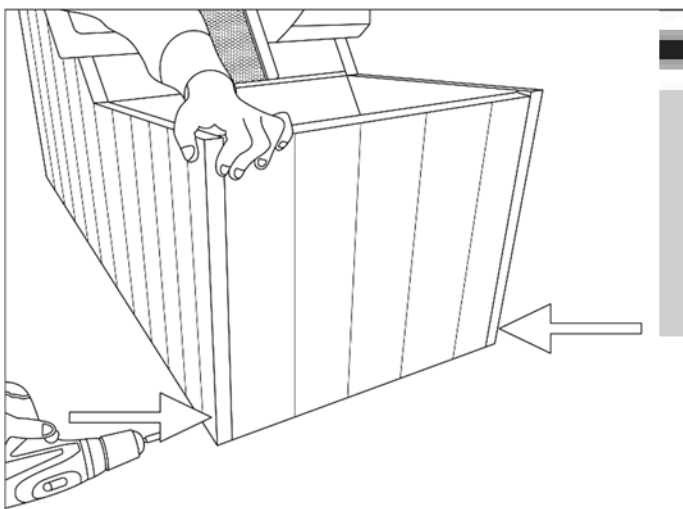
Legen Sie die Armlehnenpolster **(1-11)**, **(1-13)** und **(1-15)** auf die Armlehnen **(1-10)**, **(1-12)** und **(1-14)** und schrauben Sie diese mit je **2 Stück 40 mm** Schrauben an.



Positionieren Sie jetzt die Armlehnen **(1-10)** und **(1-12)** seitlich der linken Liege und **(1-14)** rechts neben der rechten Liege.

Die schrägen Führungsschienen der Armlehnen **(1-10)**, **(1-12)** und **(1-14)** müssen mit den Rahmenteilen **(1-2)** und **(1-3)** oben plan abschließen.

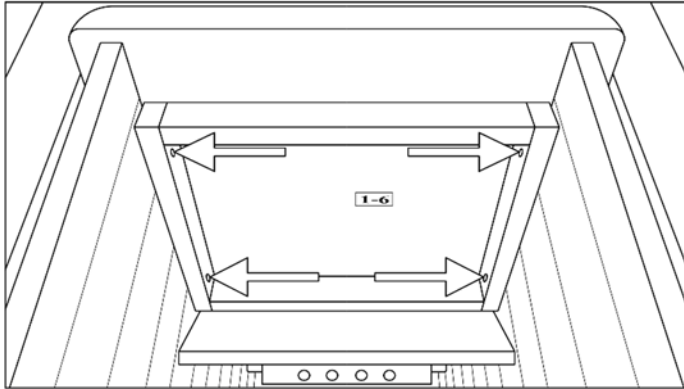
Verbinden Sie die Armlehnen **(1-10)**, **(1-12)** und **(1-14)** mit je **4 Stück 40 mm** Schrauben von innen mit den Rahmenteilen **(1-2)** und **(1-3)**.



Verbinden Sie nun die Blende **(1-4)** mit den Rahmenteilen **(1-2)** und **(1-3)** der Liege.

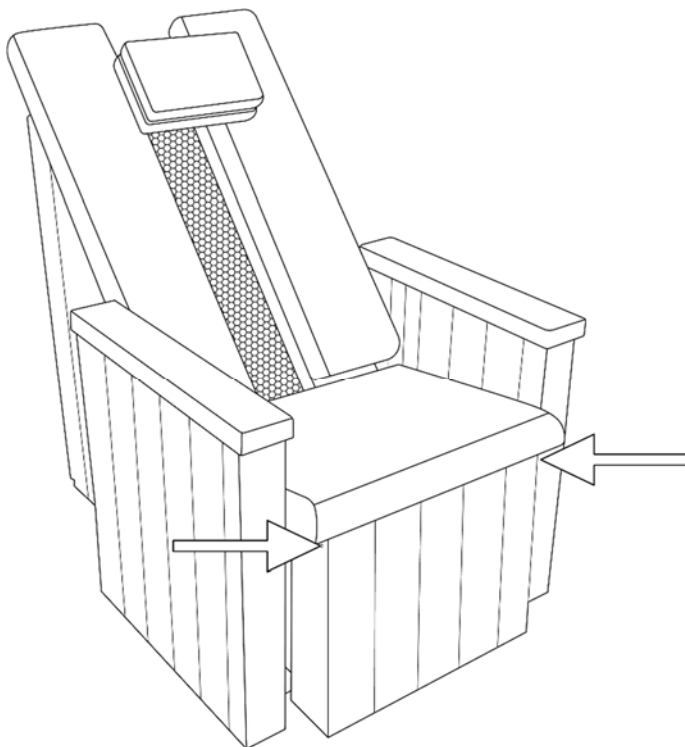
Schrauben Sie zunächst nur die unteren **2 Stück 40 mm** Schrauben an.

Drehen Sie nun die Blende **(1-4)** nach außen, um das Sitzkissen **(1-6)** von innen anschrauben zu können.



Legen Sie nun das Sitzkissen **(1-6)** zwischen den Armlehnen **(1-10)**, **(1-12)** und **(1-14)** auf die Rahmenteile **(1-2)** und **(1-3)**. Schieben Sie das Sitzkissen nach hinten an das Rückenstrahlerbrett **(1-5)**.

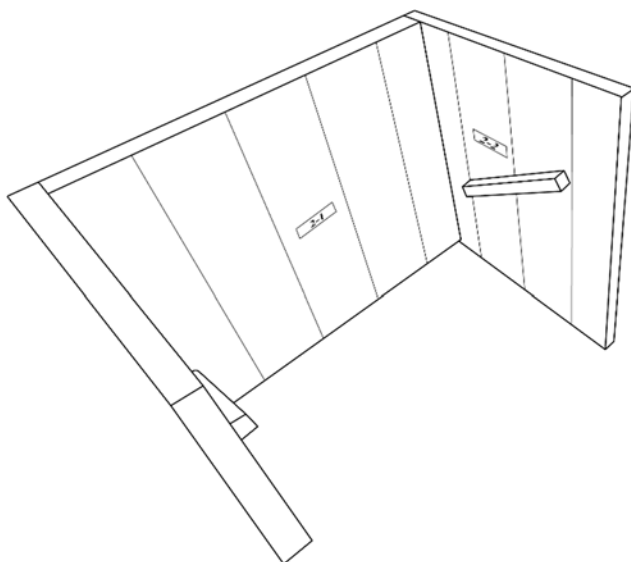
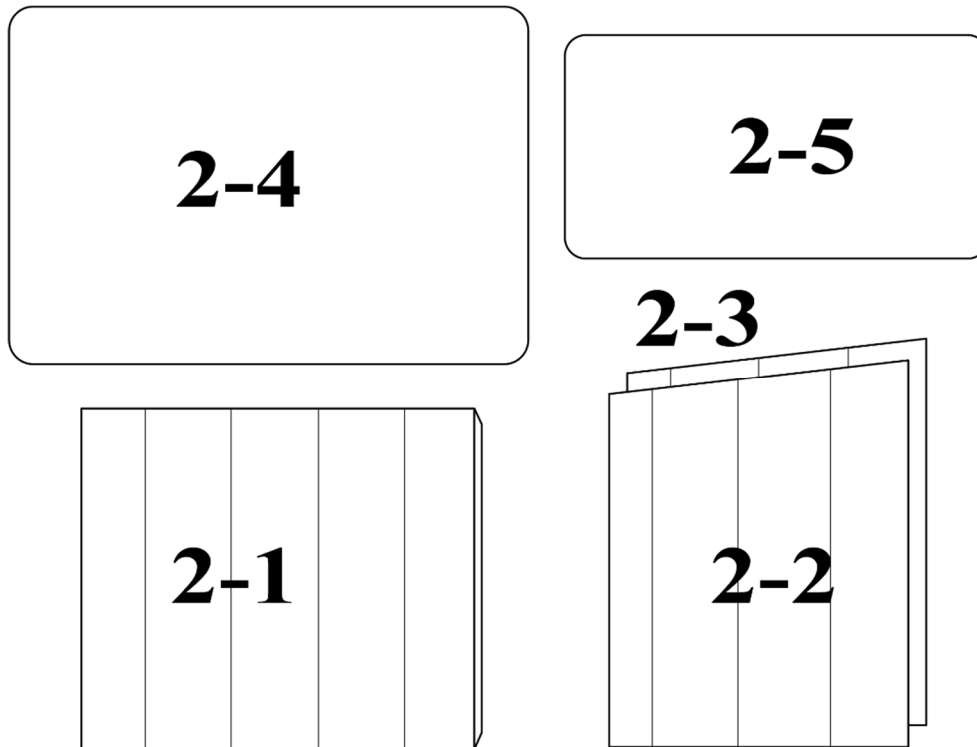
Schrauben Sie das Sitzkissen **(1-6)** von innen mit **4 Stück 40 mm** Schrauben an die Rahmenteile **(1-2)** und **(1-3)**.



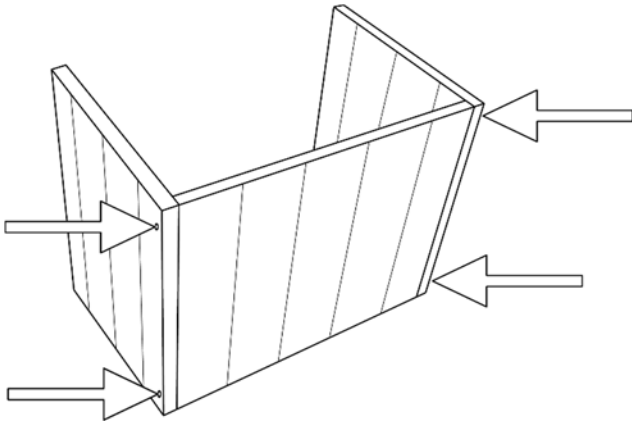
Drehen Sie nun die Blende **(1-4)** wieder nach oben, sodass diese mit den Rahmenteilen **(1-2)** und **(1-3)** plan abschließt.

Schrauben Sie die Blende **(1-4)** oben mit **2 Stück 40 mm** Schrauben an die Rahmenteilen **(1-2)** und **(1-3)** an.

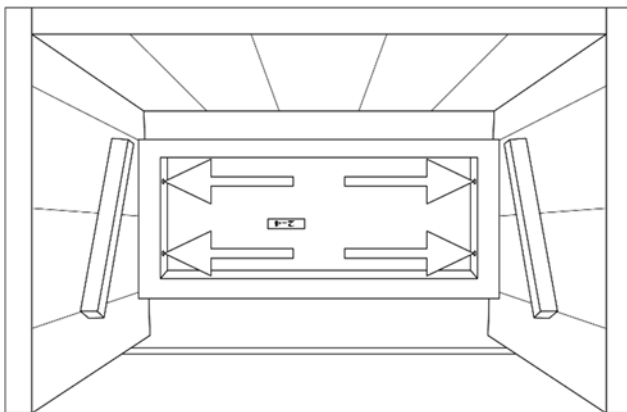
2.3.2. Fußablage



Stellen Sie die Bretter **(2-1)**, **(2-2)** und **(2-3)** wie abgebildet zueinander auf den Boden. Die Führungsschienen der seitlichen, schrägen Bretter **(2-2)** und **(2-3)** müssen dabei nach innen und nach unten in Richtung der Rückwand **(2-1)** zeigen. Somit befindet sich die schräge Seite der seitlichen, schrägen Bretter **(2-2)** und **(2-3)** unten am Boden.

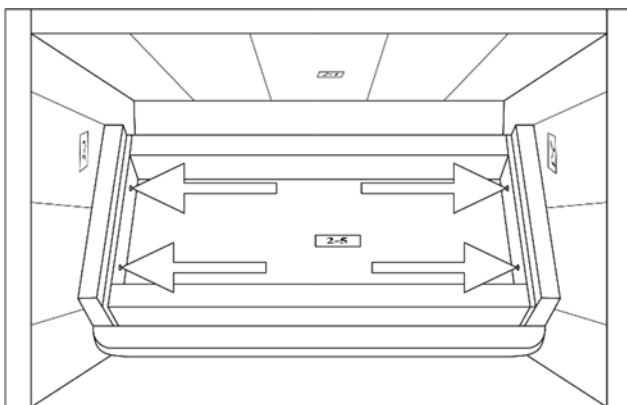


Verbinden Sie die Bretter **(2-1)**, **(2-2)** und **(2-3)** von außen mit **4 Stück 40 mm** Schrauben.



Legen Sie nun das Kissen **(2-4)** mit dem Kunstleder nach unten auf den sauberen Boden.

Positionieren Sie nun die verbundenen Bretter **(2-1)**, **(2-2)** und **(2-3)** mittig auf dem Kissen **(2-4)**. Schrauben Sie die Konstruktion mit **4 Stück 40 mm** Schrauben von innen fest.



Halten Sie nun die Zwischenablage **(2-5)** von unten an die Führungsschienen der seitlichen Bretter **(2-2)** und **(2-3)** und schrauben Sie sie mit **4 Stück 40 mm** Schrauben an.

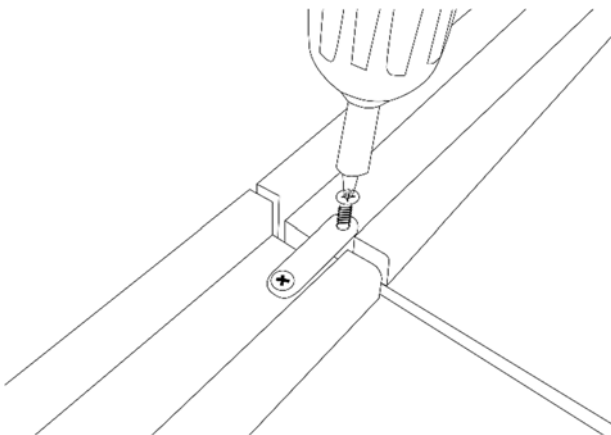
2.3.3. Holzkabine

2.3.3.1. Boden



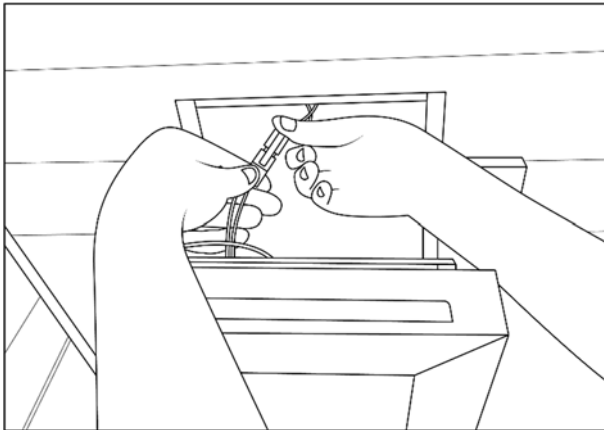
Kontrollieren Sie die Unterseite auf etwaige Fremdkörper und entfernen Sie diese, bevor Sie die Bodenplatte auf den gewünschten Standort legen. Verwenden Sie bei Bedarf Filzgleiter.

Das schmälere Bodenelement befindet sich hinten, bei der Rückwand der Kabine. Legen Sie es auf die gewünschte Stelle. Legen Sie anschließend das größere Bodenelement an das schmälere Bodenelement.

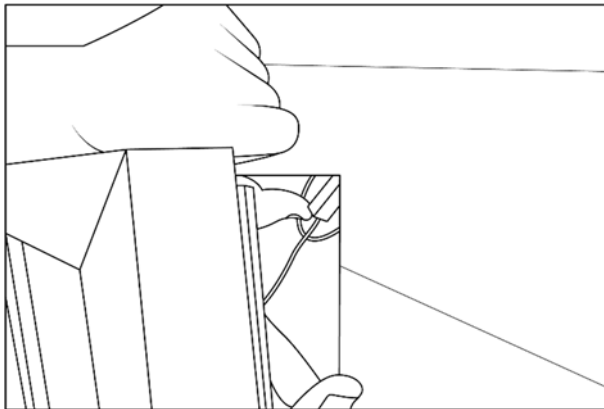


Schieben Sie die beiden Bodenelemente gut zusammen. Fixieren Sie sie mit den zwei Metallblättchen mit je **2 Stück 16 mm** Schrauben. Dadurch wird ein versehentliches Verschieben verhindert.

2.3.3.2. Infrarotstrahler



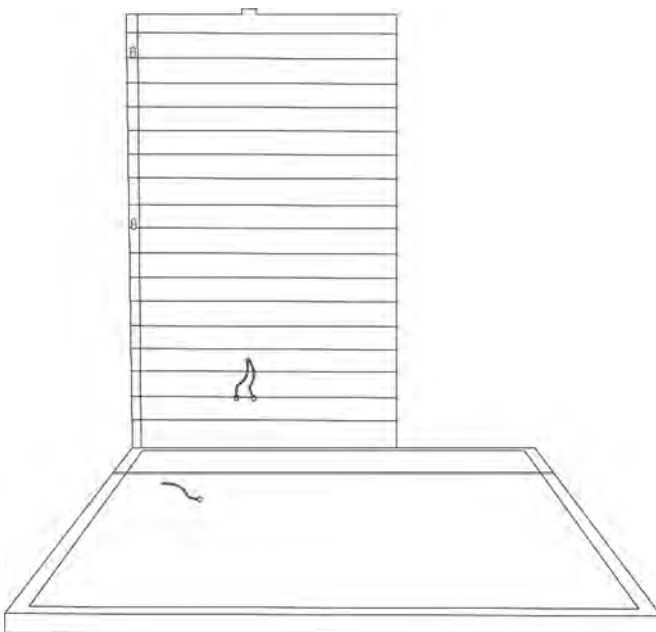
Positionieren Sie die Infrarotstrahler in die vorgesehenen Aussparungen der Wände und verbinden Sie die Kabel der Infrarotstrahler oben mit ihren aus den Wänden kommenden Gegenstücken.



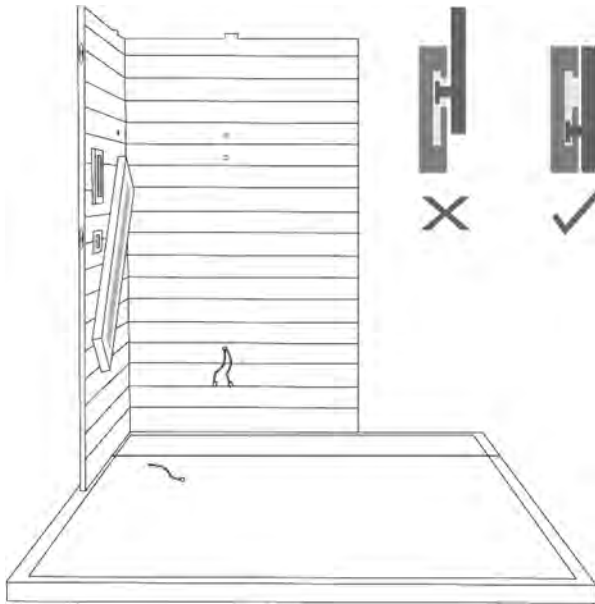
Verstecken Sie die Steckverbindungen in den Löchern oben in der Aussparung.

Schrauben Sie anschließend die Infrarotstrahler mit den mitgelieferten **4 Stück 60 mm** Schrauben an.

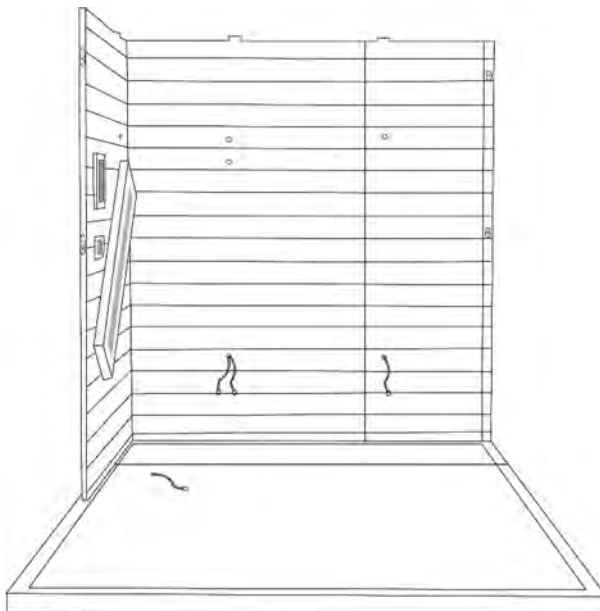
2.3.3.3. Rückwand, Seitenwände und Frontwand



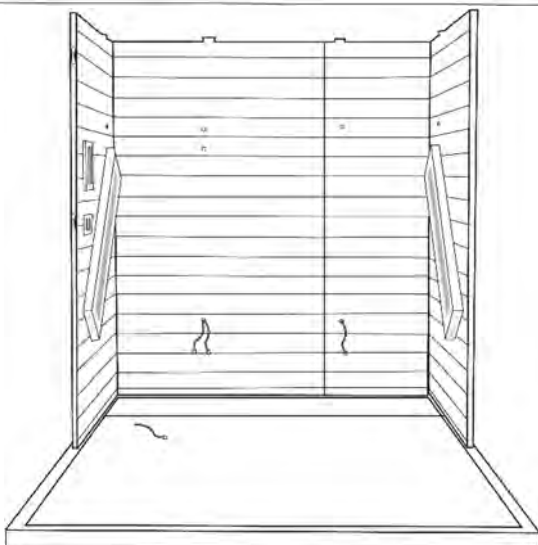
Stellen Sie die Rückwand-Hälfte mit den zwei Schaltern und den zwei Kabeln auf die Bodenplatte in die dafür vorgesehene Aussparung, sodass diese in der Leiste links hinten ansteht.



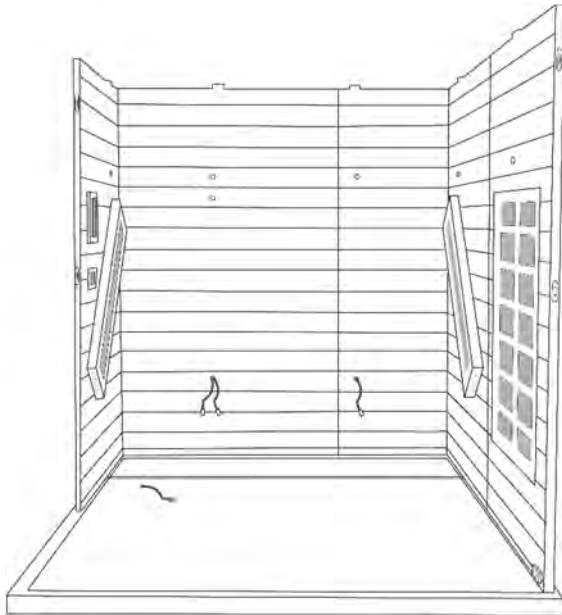
Heben Sie anschließend die Seitenwand (mit dem Display, dem schrägen Infrarotstrahler und der Musikanlage) auf die Bodenplatte und verbinden Sie diese mit der Rückwand-Hälfte. Dazu heben Sie eine Wand an, bis die Metallbolzen in der Höhe der Löcher der Einhängevorrichtung sind. Drücken Sie die Wand herunter und achten Sie darauf, dass die Metallbolzen in die Einhängevorrichtungen einrasten und die Wände oben plan abschließen.



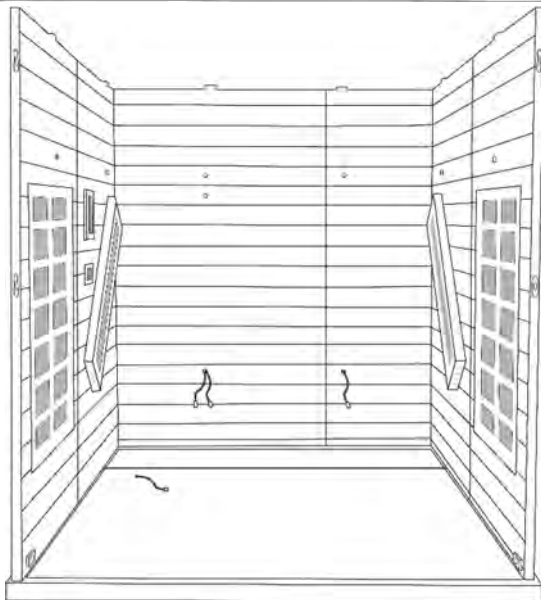
Jetzt heben Sie die schmalere Rückwand-Hälfte mit einem Kabel unten und einem Schalter in die Bodenplatte und verbinden diese entsprechend mit der anderen Rückwand-Hälfte.



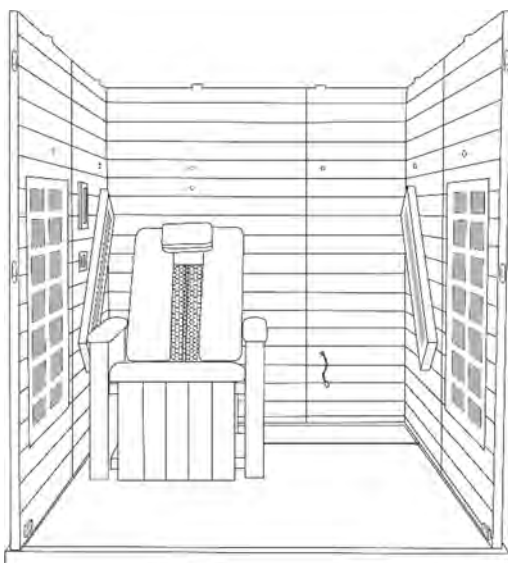
Heben Sie nun die rechte Seitenwand mit dem schrägen Infrarotstrahler in die Bodenplatte und verbinden diese mit der schmalen Rückwand-Hälfte.



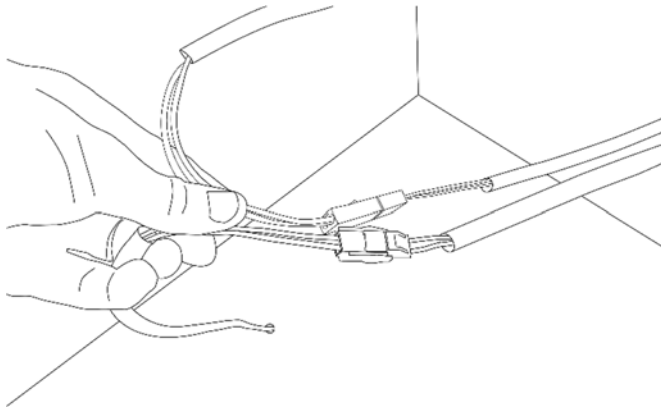
Anschließend heben Sie die Wand mit dem schwarzen Flächenstrahler und dem Stecker rechts unten auf die Bodenplatte und verbinden Sie diese mit der rechten Seitenwand.



Verfahren Sie genauso mit der linken Wand mit dem Flächenstrahler und dem Stecker links unten.

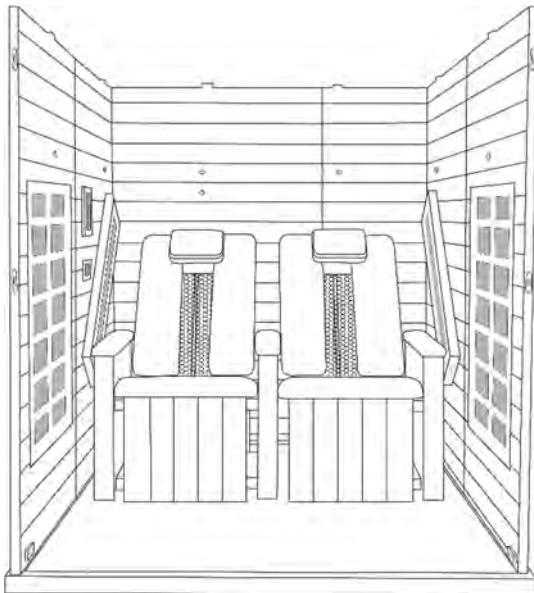


Stellen Sie jetzt die fertig montierte Liege mit den beiden Armlehnen links auf den Kabinenboden. Verbinden Sie die aus der Wand kommende Steckverbindung mit jener der Liege.

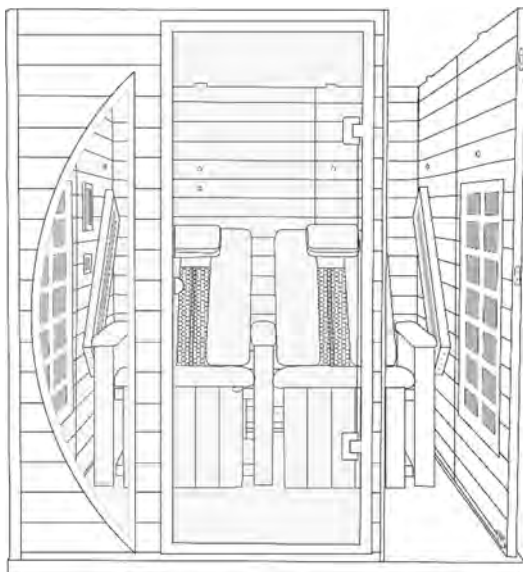


Verbinden Sie das Verlängerungskabel mit dem passenden, aus der rechten Seite der Rückwand kommenden, Kabel. Dadurch können die Steckverbindungen der linken Liege einfacher miteinander verbunden werden.

Verbinden Sie dann die Steckverbindung, die aus dem Boden kommt, mit der passenden Steckverbindung aus der Wand.

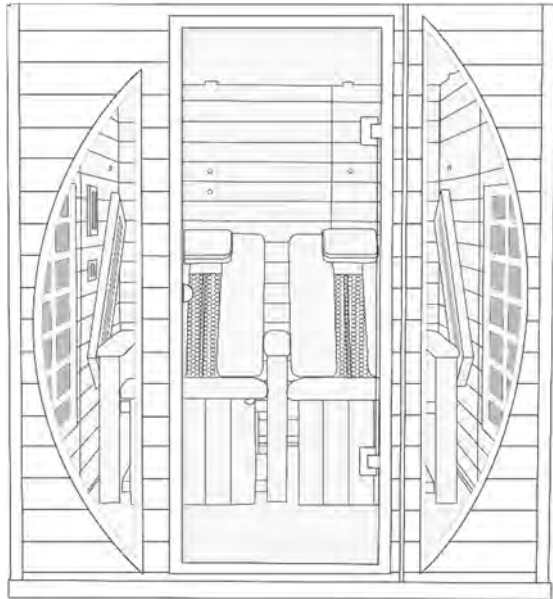


Stellen Sie jetzt die zweite fertig montierte Liege auf den Kabinenboden. Verbinden Sie nun das Verlängerungskabel mit der Steckverbindung der Liege.



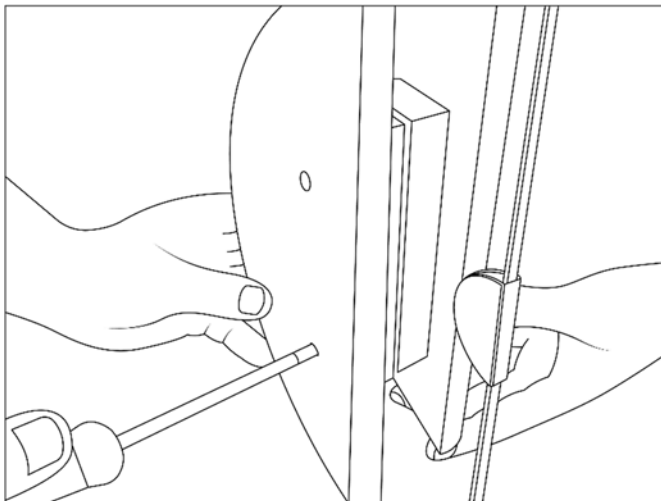
Heben Sie nun die Wand mit der Glastür auf die Bodenplatte und verbinden Sie diese mit der linken Seitenwand.

⚠ Achten Sie darauf, dass sich aufgrund der Neigung nicht versehentlich die Glastür öffnet!



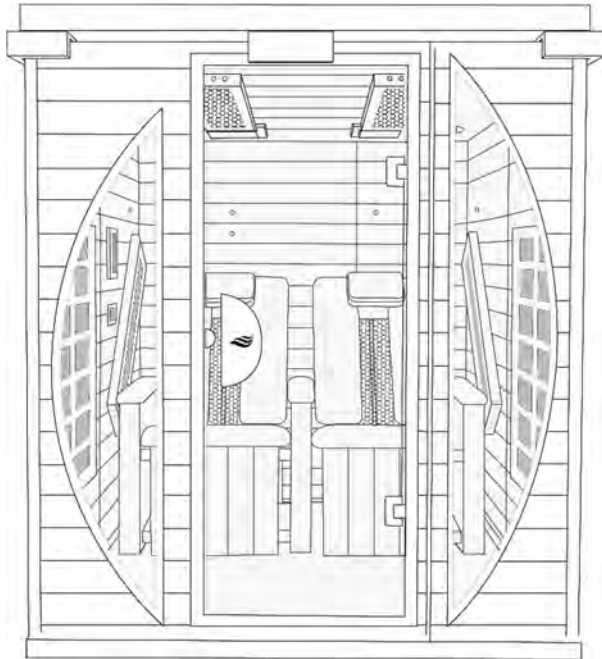
Heben Sie nun die Frontwand mit dem halbrunden Fenster in die Front- und Seitenwand ein.

2.3.3.4. Türgriff



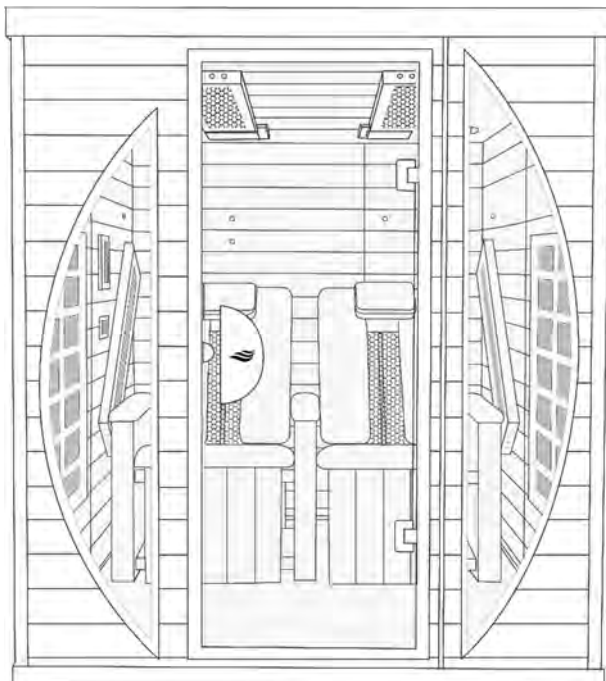
Montieren Sie den Türgriff (**2 Stück 50 mm metrisch**). Dazu stecken Sie eine Schraube durch das obere Loch des Innengriffs und das obere Loch in der Glastür. Schrauben Sie jetzt den Außengriff an. Verfahren Sie dementsprechend mit der zweiten Schraube.

2.3.3.5. Dach



Wir empfehlen, zwischen den Wänden und dem Dach das Styropor der Verpackung als Distanzhalter zu platzieren, damit Kabel und Finger nicht eingeklemmt werden können.

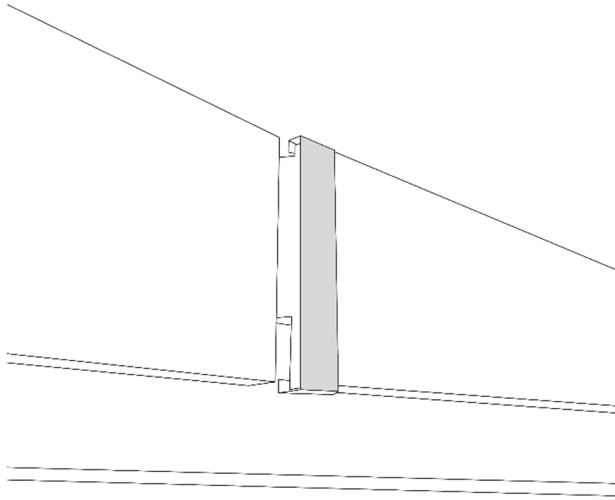
Heben Sie das größere Dachelement rückseitig mit den Strahlern nach unten auf die verbundenen Wände. Das Farblicht sollte sich hierbei hinten befinden.



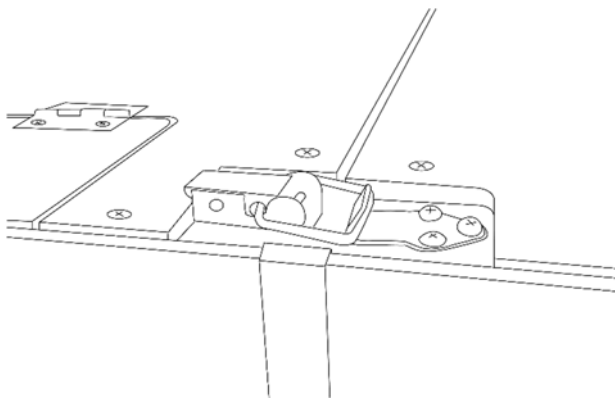
Führen Sie die aus den Wänden kommenden Kabel durch die vorgesehenen Öffnungen im Dach. Entfernen Sie dann das Styropor und lassen Sie das Dach vorsichtig herab. Achten Sie darauf, dass keine Kabel eingeklemmt werden. Verfahren Sie genauso mit dem kleinen Dachelement auf der Vorderseite.

Neben einem der Lautsprecher befindet sich ein kleines Loch für den Temperaturfühler.

Bitte dieses Loch NICHT verschließen bzw. abdecken.



Bei Bedarf können Sie den Spalt außen am Dach mit den metallenen, verchromten Blenden verdecken. Schieben Sie dazu die Blende zuerst über ein Dachelement und führen Sie die Dachelemente anschließend zusammen.

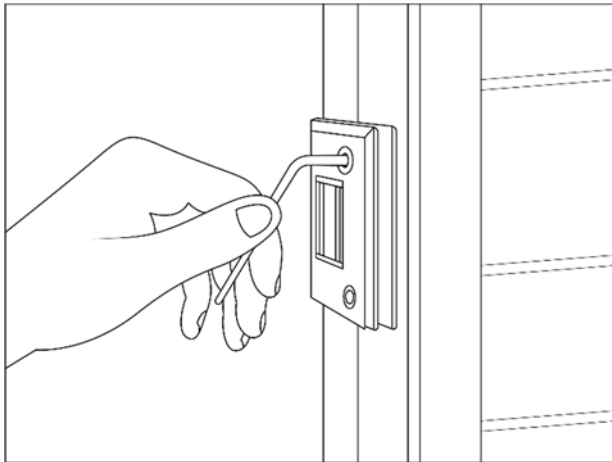


Mit dem Einhängesystem können Sie die beiden Dachhälften miteinander verbinden.

Mit den langen Schrauben (**8 Stück 100 mm**) können Sie das Dach in den Ecken und an den Seiten herunterschrauben, um die Stabilität der Kabine zu verbessern.

Stellen Sie nun die beiden Hocker in die Infrarotkabine.

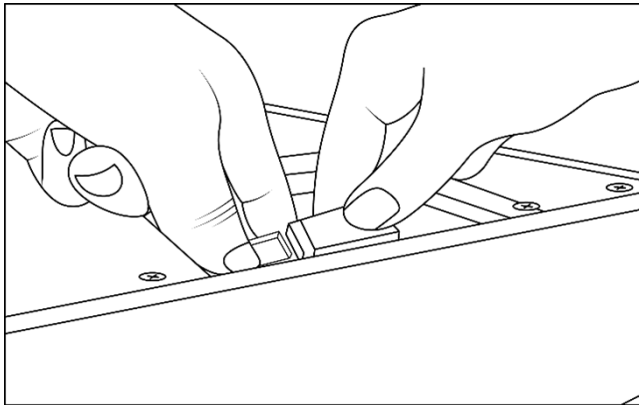
2.3.4. Glastür justieren



Ziehen Sie die Schrauben der Scharniere der Glastür mit Hilfe eines 4 mm Sechskantschlüssels (Inbus) nach.

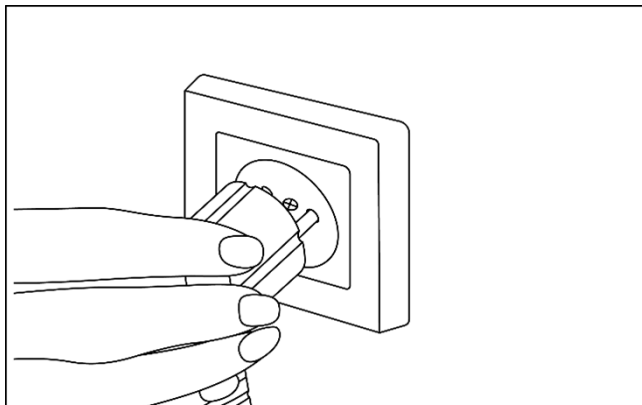
Gegebenenfalls können Sie die Glastür noch justieren, indem Sie alle Schrauben ein wenig lockern und, am besten zu zweit, die Glastür einrichten.

2.3.5. Elektrische Anschlüsse



An der Oberseite der Infrarotkabine in den kleinen Schächten befinden sich die elektrischen Anschlüsse.

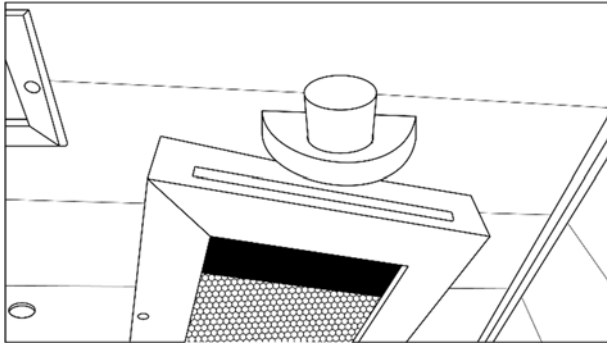
Verbinden Sie alle Steckverbindungen sorgfältig. Beachten Sie, dass sich in manchen Schächten auch mehrere Steckverbindungen befinden können.



Jetzt können Sie den Stecker an das Stromnetz anschließen.

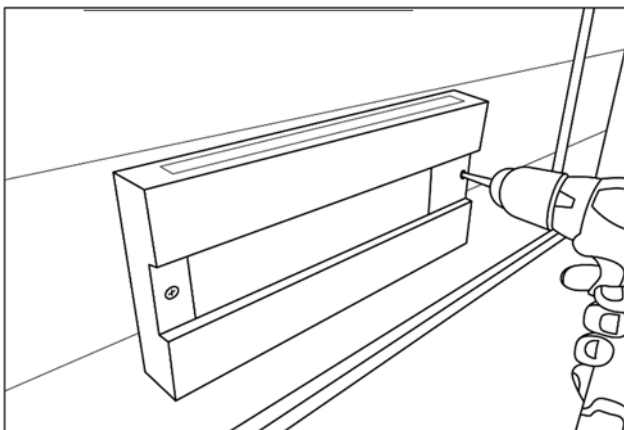
Die Montage der folgenden Komponenten ist einfacher, wenn Sie die Innenbeleuchtung einschalten.

2.3.6. Aromatherapie (optional)



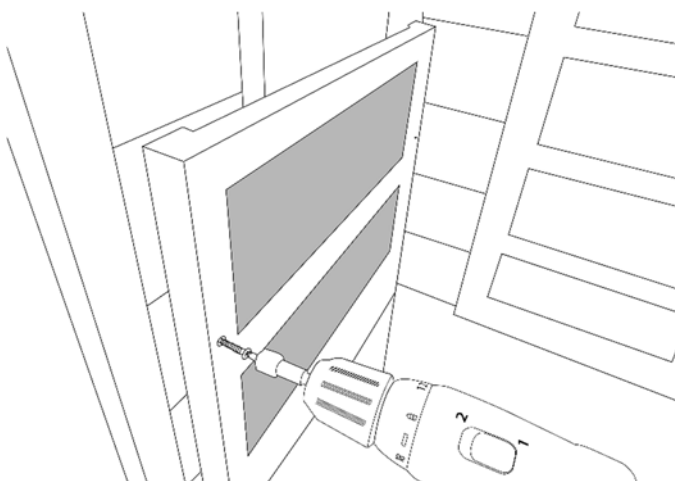
Die Halterung mit dem Glasschälchen sollte mittig über einen der seitlichen Infrarotstrahler montiert werden (**2 Stück 40 mm Schrauben**). Die aufsteigende Wärme erwärmt das Aromaschälchen, wodurch sich die Essenzen im Raum verteilen können. Der Abstand zwischen dem Strahlerrahmen und der Halterung muss mindestens 2 cm betragen. Wir empfehlen, die Löcher vorzubohren, um Risse zu vermeiden.

2.3.7. Zeitschriftenhalterung (optional)



Die Zeitschriftenhalterung wird mit **2 Stück 40 mm Schrauben** an die Kabinenwand montiert, vorzugsweise an die Seitenwand-Hälfte. Wir empfehlen, die Löcher vorzubohren, um Risse zu vermeiden.

2.3.8. Fußwärmestrahler (optional)



Positionieren Sie die Fußwärmestrahler in gewünschter Höhe waagrecht und mittig vor den beiden halbrunden Fenstern der Frontwand, sodass der Stecker in die schwarze Steckdose in der Seitenwand gesteckt werden kann. Schrauben Sie die Fußwärmestrahler mit je **4 Stück 40 mm Schrauben** an die Frontwand und stecken Sie den Stecker ein.

3. BEDIENUNG DER INFRAROTKABINE

3.1. Kurzanleitung / Quick Start Guide

1. Drücken Sie einmal kurz auf die Ein/Aus Taste, um die Infrarotkabine ein- bzw. auszuschalten.
2. Wählen Sie die gewünschten Intensitäten für den Wirbelsäulenstrahler und den Dachstrahler bzw. den Schulterstrahlern und den Frontstrahler mit den jeweiligen Pfeiltasten.
3. Wählen Sie die gewünschte Anwendungszeit mittels Pfeiltasten.
4. Drücken Sie auf das Lampensymbol, um das Leselicht einzuschalten. Drücken Sie ein weiteres Mal auf das Lampensymbol, um das Farblicht anzuwählen.
5. Nach einem Tastendruck auf das Temperatur-/Programmsymbol können Sie mittels darüber befindlicher Pfeiltasten die Luftinnentemperatur einstellen, bis zu der Ihre Infrarotkabine maximal aufheizen soll.
6. Mit der MyFamily[®] Taste können Sie Ihre Lieblingswerte speichern (langer Tastendruck) bzw. laden (kurzer Tastendruck). Dafür stehen 4 Speicherplätze zur Verfügung.
7. Vergewissern Sie sich, dass sich die kleinen schwarzen Schalter neben den Infrarotstrahlern in der Infrarotkabine in der jeweils gewünschten Position, Ein (I) oder Aus (O), befinden.
8. Legen Sie ein Handtuch unter das Gesäß und beginnen nach der gewünschten Vorheizzeit mit der wohltuenden Infrarotanwendung.

3.2. Bedienung über das ATR – Display

The diagram shows the ATROPA Wellness ATR display interface. At the top left is the ATROPA Wellness logo. The main display area shows a battery level indicator at 95%, a temperature of 38°C, and a time of 45:23. Below this, there are three control panels: the left panel has a power button and a light icon; the middle panel has a power button and a light icon; the right panel has a power button and a light icon. Below the control panels are three circular icons: a light bulb, a battery, and a person sitting in a chair.

1 Intensität linke Seite
Hier wird die Intensität der Infrarotstrahler der linken Seite angezeigt.

2 Heizanzeige linke Seite
Das Symbol zeigt den Heizstatus der Strahler der linken Seite an.

3 Aktuelle Temperatur
Wenn die Anzeige blinkt, wird die gewünschte Temperatur angezeigt.

4 Leselicht
Das Symbol zeigt den Status des Leselichts an.

5 Power
Schaltet die Infrarotkabine ein bzw. aus. Langes Drücken schaltet das Standby-Licht ab.

6 Regelung linke Seite
Mit diesen Tasten können Sie die Intensität der Strahler der linken Seite in 1% Schritten erhöhen bzw. verringern.

7 Lese- und Farblight
Einmal betätigen für Leselicht. Mehrmaliges Drücken ändert die Farben, langes Drücken ändert die Intensität des Lese- bzw. Farblichtes. Langes Drücken bei ausgeschaltetem Licht schaltet das Tageslicht ein.

8 Intensität rechte Seite
Hier wird die Intensität der Infrarotstrahler der rechten Seite angezeigt.

9 Heizanzeige rechte Seite
Das Symbol zeigt den Heizstatus der Strahler der rechten Seite an.

10 Aktuelles Programm und MyFamily Speicherplatz
Hier wird das aktuelle Programm oder der MyFamily Speicherplatz angezeigt.

11 Aktuelle Farbeinstellung
Zeigt die aktuelle Farbeinstellung an. R für Rot; G für Grün; B für Blau. Wechselnde Symbole bei automatischem Farbwechselmodus. Statische Anzeige bei Einzelfarbenmodus.

12 Restliche Anwendungsdauer
Nach dieser Zeit schaltet sich die Infrarotkabine automatisch ab. Sie können die Zeit jederzeit erhöhen oder verringern.

13 Regelung rechte Seite
Mit diesen Tasten können Sie die Intensität der Strahler der rechten Seite in 1% Schritten erhöhen bzw. verringern.

14 Zeit- und Temperatursteuerung
Mit den Pfeiltasten können Sie die Anwendungsdauer und Temperatur erhöhen bzw. verringern.

15 MyFamily Speicherfunktion
Um einen Speicherplatz zu laden, betätigen Sie diese Taste 1 bis 4 mal. Nach 5 Sekunden wird der gewählte Speicherplatz automatisch geladen. Um eine Einstellung zu speichern, wählen Sie den gewünschten Speicherplatz und halten Sie die Taste anschließend für 5 Sekunden gedrückt.

16 Temperatureinstellung und Programmauswahl
Einmal betätigen für die Temperatureinstellung. Mit den darüberliegenden Pfeiltasten können Sie die Temperatur anschließend erhöhen bzw. verringern. Durch mehrmaliges Drücken werden die einzelnen Programme durchgeschaltet. Mit den darüberliegenden Pfeiltasten können die Programme angepasst werden.

3.2.1. Grundlegende Funktionen

3.2.1.1. Ein- und Ausschalten der Infrarotkabine

Mit einem kurzen Tastendruck auf die Ein/Aus Taste (A) können Sie die Infrarotkabine einschalten bzw. bei erneutem Tastendruck ausschalten.

3.2.1.2. Einstellen der Restlaufzeit

Nach dem Einschalten der Infrarotkabine zählt die Steuerung von einer Restlaufzeit von 90 Minuten herunter. Eine Minute bevor die Zeit abläuft, ertönt ein kurzer Hinweisston, durch den Sie auf das bevorstehende automatische Ausschalten der Infrarotkabine aufmerksam gemacht werden. Nach Ablauf der Zeit schaltet sich die Infrarotkabine automatisch ab.

Durch das Betätigen der Pfeiltasten (E) können Sie die verbleibende Sitzungsdauer in fünf Minuten Schritten erhöhen bzw. verringern. Wird die jeweilige Taste gedrückt gehalten, verändert sich die Zeit schneller. Wenn Sie die Taste länger als 2 Sekunden nicht betätigen, kehrt das Display wieder in den aktuellen Anzeigemodus zurück und die neue verbleibende Sitzungsdauer wird gespeichert.

3.2.1.3. Ändern der maximalen Luftinnentemperatur

Besonders empfindliche Personen oder Menschen mit Kreislaufbeschwerden vertragen hohe Temperaturen nur sehr schlecht. Deshalb lässt sich die maximale Lufttemperatur, bis zu jener die Infrarotkabine aufheizt, manuell begrenzen. Das Einstellen der gewünschten maximalen Raumtemperatur ähnelt der Zeiteinstellung. Drücken Sie so oft die Temperaturtaste (G) bis die Temperaturanzeige (3) blinkt. Durch das Betätigen der Tasten (E) können Sie die gewünschte maximale Raumtemperatur erhöhen bzw. verringern. Wenn Sie die jeweilige Taste einmal drücken, steigt bzw. sinkt die gewählte Temperatur um 1°C. Wird die Taste gedrückt gehalten, verändert sich die gewünschte Temperatur schneller. Wenn Sie die Taste länger als 3 Sekunden nicht drücken, wird die neue Temperatur für diese Anwendung gespeichert.

3.2.1.4. Individuelle Intensitätssteuerung

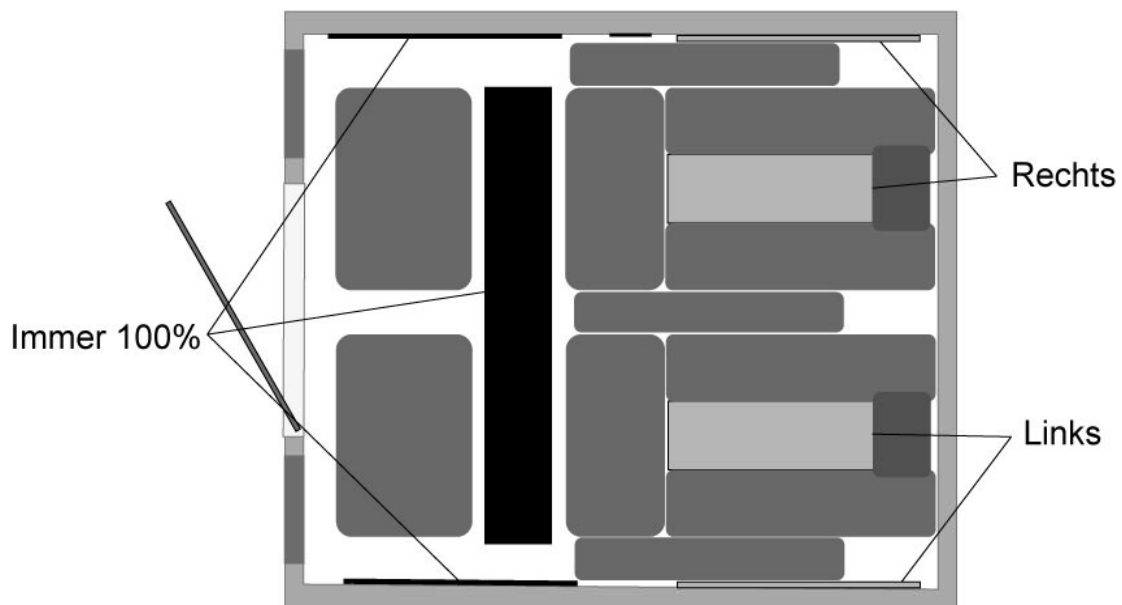
Ihre ATR-Infrarotkabine ist mit einer modernen Intensitätssteuerung ausgestattet. Dadurch haben Sie die Möglichkeit, die Intensität der Infrarotbestrahlung für 2 Zonen separat einzustellen:

1. den linken Anwenderplatz (Rücken-, Schulter- und Dachstrahler)
2. den rechten Anwenderplatz (Rücken-, Schulter- und Dachstrahler)

Durch Verringern der Intensität der Infrarotbestrahlung verschiebt sich auch das abgestrahlte Infrarot-Spektrum ein wenig in Richtung der langwelligen Infrarotstrahlung. Bei niedriger Intensität werden somit weniger infrarote Strahlen in die Haut eindringen und Sie werden dadurch einen geringeren Therapieeffekt erzielen können. Dennoch sollte die Intensität gerade für unerfahrene Infrarotkabinenbenützer vorsichtshalber niedriger gewählt werden. Ein Richtwert für Einsteiger ist etwa 50% Intensität. Die Intensität kann bei gesunden Menschen schon nach wenigen Anwendungen gesteigert werden, wenn sich der Körper an die Infrarotstrahlung gewöhnt hat.

Die Intensität lässt sich in 1% - Schritten individuell einstellen. Durch das Betätigen der Pfeiltasten **Ⓑ** und **Ⓓ** können Sie die Intensität erhöhen bzw. verringern. Die Tasten **Ⓑ** ändern die Intensität für den linken Anwenderplatz. Die Tasten **Ⓓ** ändern die Intensität für den rechten Anwenderplatz. Am Display werden die Intensität des linken **①** und des rechten **⑤** Anwenderplatzes angezeigt.

Die folgende Grafik zeigt die Ansteuerung der Intensitätssteuerung der einzelnen Infrarot- und Wärmestrahler.



3.2.1.5. Leselicht

Das Leselicht schaltet sich beim Einschalten der Infrarotkabine automatisch ein (Symbol ④ leuchtet am Display). Wenn Sie die Taste © gedrückt halten, können Sie das Leselicht dimmen. Halten Sie die Taste © so lange gedrückt, bis die gewünschte Helligkeit erreicht ist. Wenn Sie die Taste © noch länger betätigen, schaltet sich das Licht ab. Um das Leselicht wieder einzuschalten, betätigen Sie kurz die Taste ©.

Das Tageslicht schalten Sie ein, indem Sie bei ausgeschaltetem Licht die Taste © gedrückt halten. Halten Sie die Taste © so lange gedrückt, bis die gewünschte Helligkeit erreicht ist.

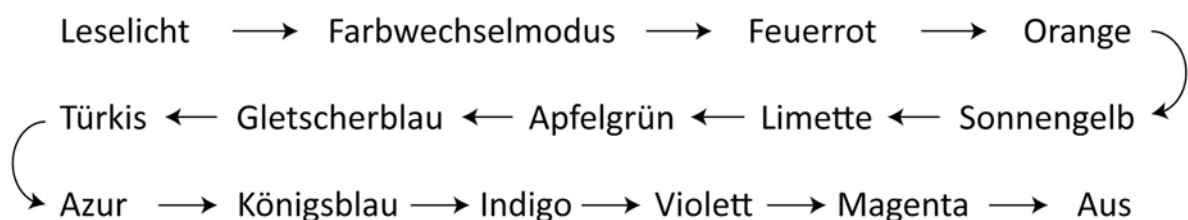
3.2.1.6. Farblichttherapie (optional)

Ist das Leselicht eingeschaltet, so können Sie durch erneutes Drücken der Taste © die Farblichttherapie einschalten. Die Farblichttherapie startet zunächst im Farbwechselmodus (Symbole ⑧ blinken abwechselnd).

Erneutes Drücken der Taste © führt zum Einzelfarbenmodus (Symbole ⑧ leuchten durchgehend), beginnend mit der Farbe Rot. Durch mehrmaliges Drücken der Taste © werden die einzelnen Farben angewählt. Insgesamt stehen 12 verschiedene Farben zur Auswahl. Zuletzt schaltet sich das Licht aus.

Analog zum Leselicht können Sie auch das Farblicht dimmen, indem Sie die Taste © gedrückt halten. Im Setup Modus (unter 3.2.2.) können Sie die gewünschte Farbwechseldauer von 10 Sekunden bis 10 Minuten einstellen.

Schema der Ansteuerung des Leselichts bzw. des Farblichts



Farben und Ihre Wirkung:

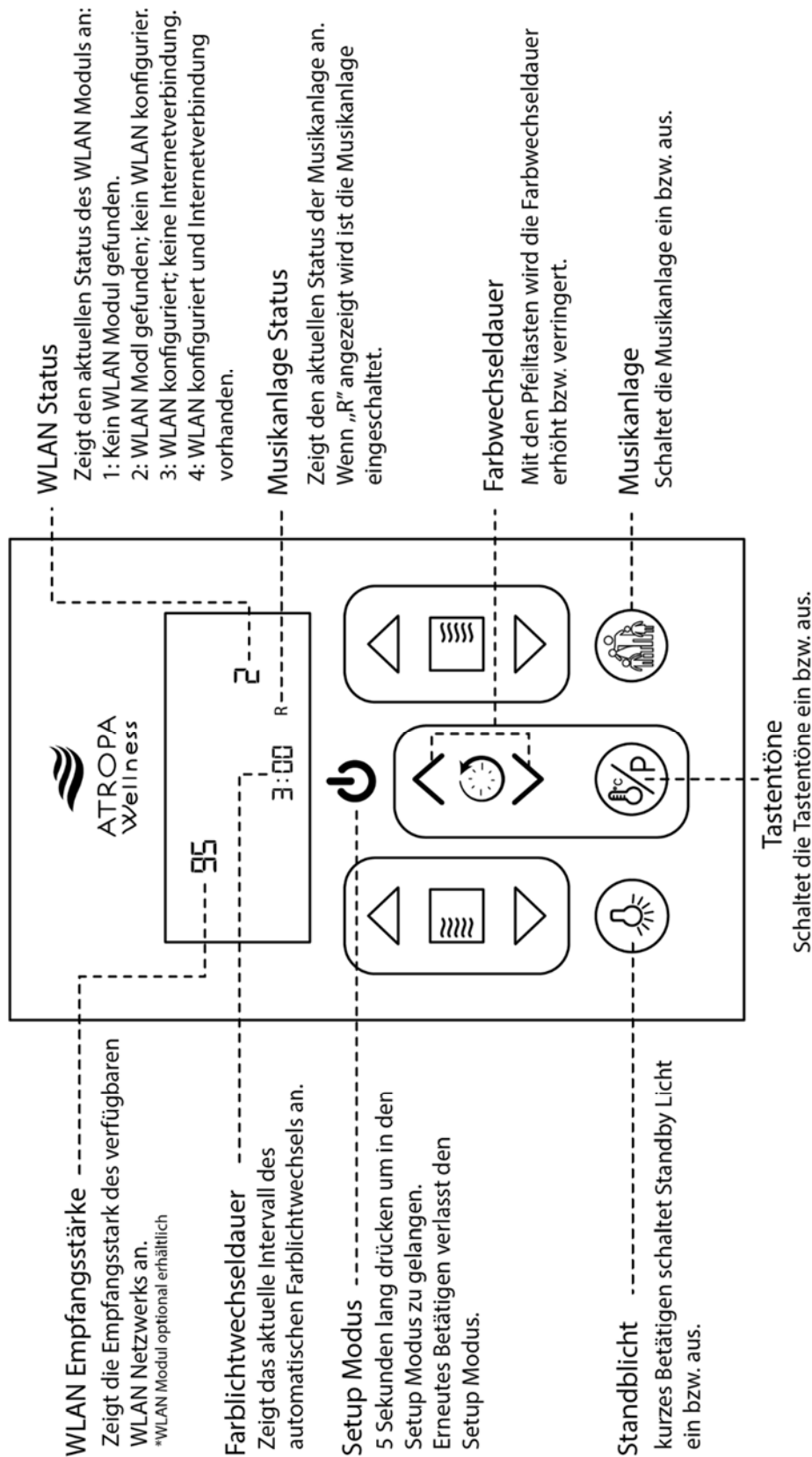
Farben haben für den Menschen immer schon eine herausragende Rolle gespielt, wobei den einzelnen Farben unterschiedliche Wirkungen zugeordnet werden.

- **Rot:**
ist die Farbe des Feuers, der Liebe und Leidenschaft, aber auch des Zorns. Sie erregt Aufmerksamkeit und steht für Vitalität und Energie, Liebe und Leidenschaft. Rot kann aktivieren, erwärmen, aber auch erhitzen. Sie regt den Kreislauf, den Stoffwechsel und das Immunsystem an.
- **Gelb:**
ist die Farbe der Sonne. Gelb steht für Licht, Optimismus und Freude und lindert Ängste und Depressionen. Da gelbe Farben entgiftend wirken, werden sie bei Rheuma, Leberstörungen und Immunschwächen eingesetzt.
- **Grün:**
ist die Farbe der Natur. Sie beruhigt, harmonisiert und steht für Sicherheit und Hoffnung. In der Farbtherapie wird Grün bei Herzkrankheiten eingesetzt. Auch Trauer, Wut und Liebeskummer können durch grüne Farbtöne gelindert werden.
- **Türkis:**
ist eine kühle, frische Farbe. Türkis vermittelt geistige Offenheit und Freiheit, kann aber auch distanzierend wirken. Türkis wird bei Infekten und Allergien aller Art verwendet und schützt das Immunsystem.
- **Blau:**
Die Farbe des Himmels und des Wassers steht für Ruhe, Vertrauen und Sehnsucht. Blau hilft bei Schlafstörungen und Entzündungen. Es fördert Sprachfähigkeiten und klares Denken.
- **Violett:**
steht für Würde, Mystik und Schutz. Die Farbe der Inspiration und der Kunst ist extravagant und wirkt schmerzlindernd, reinigend und entschlackend. Violett kann die Konzentration und das Selbstvertrauen fördern.

Sollten Sie Interesse an den Auswirkungen der Farben auf die menschliche Psyche haben, können wir Ihnen gerne vertiefende Literatur empfehlen.

3.2.2. Setup Modus

Um in den Setup Modus zu gelangen drücken und halten Sie die Powertaste für 5 Sekunden gedrückt. Folgende Einstellungen sind möglich:



3.2.3. Automatische Programmsteuerung

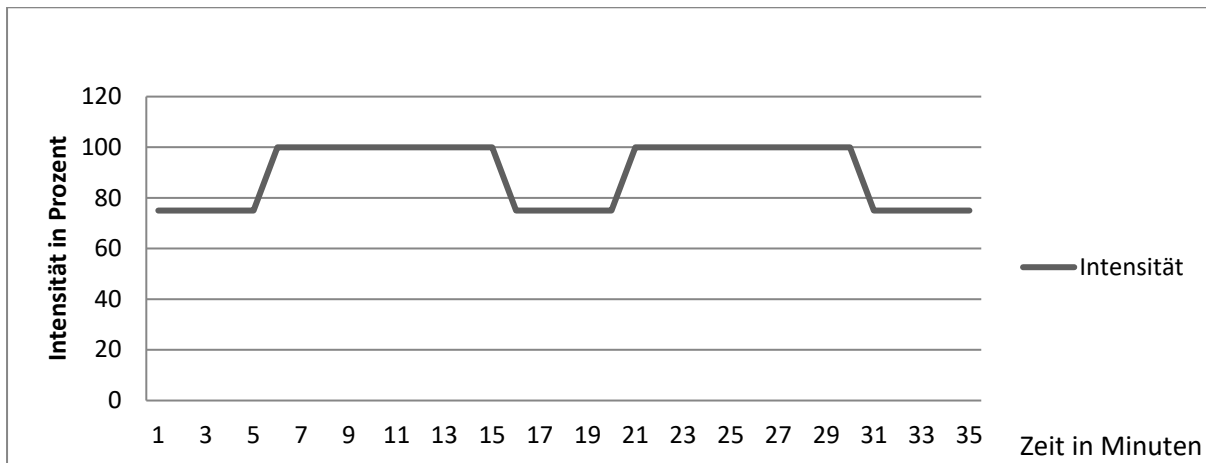
Ihre Infrarotkabine ist mit automatischen Programmen ausgestattet, die je nach Anforderung die Intensitäten der Infrarotstrahler sowie die Zeit regeln. Diese Programme sind ausschließlich für gesunde und erfahrene Anwender gedacht. Bei Bedenken regeln Sie die Intensität manuell über die Intensitätssteuerung.

Die automatischen Programme regeln die Intensitäten immer für alle Infrarotstrahler gleichzeitig. Die Intensität kann jedoch für jeden Anwenderplatz mittels der Tasten **ⓑ** bzw. **ⓓ** in 5% Schritten angepasst werden (Display blinkt und kehrt anschließend zur aktuellen Anzeige zurück).

Wählen Sie das gewünschte Programm durch mehrmaliges Betätigen der Taste **Ⓒ** aus. Am Display wird dann P gefolgt von der Nummer des Programms (P1, P2, P3 oder P4) **Ⓣ** blinkend angezeigt. Nach einer Wartezeit von 5 Sekunden startet das Programm automatisch. Nach Ablauf der jeweiligen Anwendungsdauer schaltet sich die Infrarotkabine automatisch ab. Sollten Sie das Programm verlassen wollen, betätigen Sie die Taste **Ⓒ**, bis weder die Temperaturanzeige **Ⓢ**, noch die Programmanzeige **Ⓣ** blinkt, oder schalten Sie die Infrarotkabine aus und wieder ein.

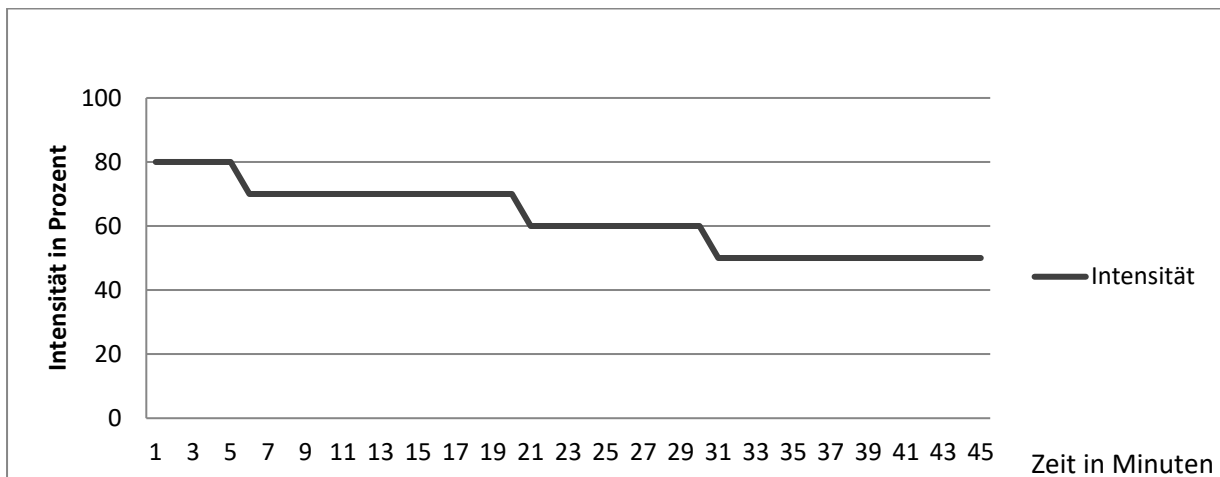
3.2.3.1. Programm P1: Therapy (Therapie)

Intensive Infrarotanwendung für erfahrene, gesunde Infrarotanwender mit hoher Intensität. Effektive Tiefenwirkung hilft besonders bei Muskelverspannungen und Gelenksproblemen und damit einhergehenden Schmerzen.



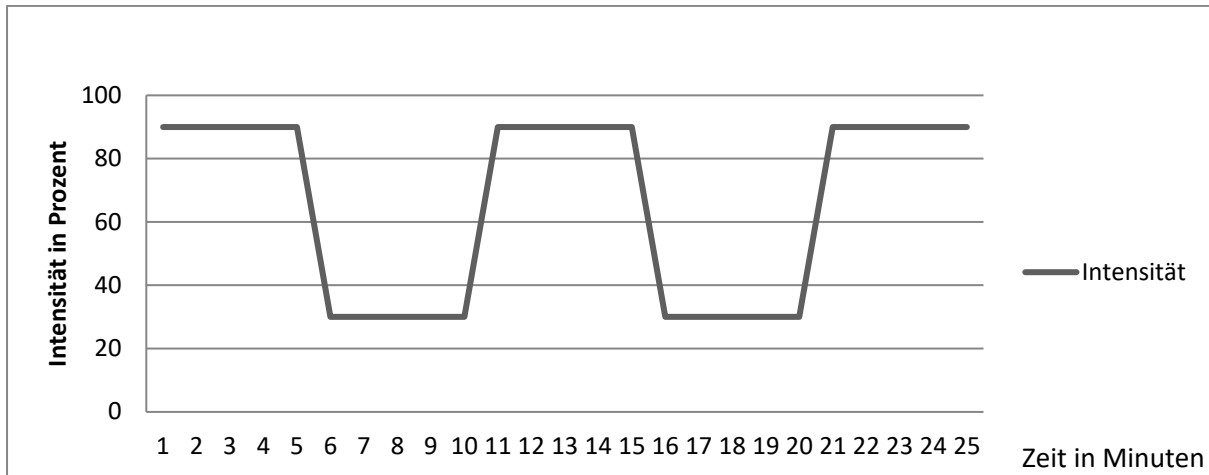
3.2.3.2. Programm P2: Detox (Entgiftung)

Besonders längere Infrarotanwendungen mit leicht abnehmender Intensität fördern das intensive Schwitzen, bei dem über die Schweißdrüsen körperliche Abbauprodukte ausgeschieden werden können.



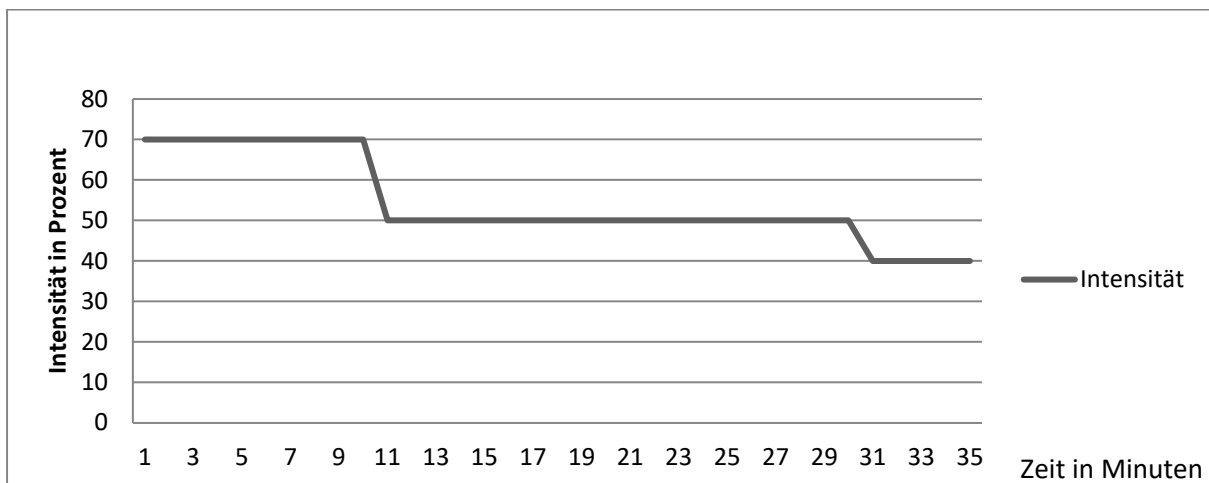
3.2.3.3. Programm P3: Refresh (Revitalisieren)

Wenn Sie sich erschöpft und kraftlos fühlen, ist dieses Programm genau das Richtige für Sie. Die stark wechselnden Intensitäten beleben und wirken revitalisierend.



3.2.3.4. Programm P4: Soft Infrared (Sanfte Infrarotbestrahlung)

Für sanfte und schonende Infrarotwendungen. Kann auch von Einsteigern und kreislaufgeschwächten Personen verwendet werden.



3.2.4. MyFamily® Funktion

Ihre ATR Infrarotkabine verfügt über die MyFamily® Speicherfunktion. Sie ermöglicht es, Ihre Lieblingswerte in vier Speicherplätzen zu speichern und wieder zu laden.

Folgende Werte werden gespeichert:

1. Intensitäten der Infrarotstrahler
2. Lese- und Farblichteinstellung und deren Helligkeitsstufe
3. Restliche Anwendungsdauer
4. Gewünschte Maximaltemperatur

Um die Einstellungen zu laden, betätigen Sie die MyFamily® - Taste **F** so oft, bis der gewünschte MyFamily® Speicherplatz am Display **7** angezeigt wird. Nach 5 Sekunden werden Ihre Einstellungen automatisch geladen.

Um Ihre Einstellungen zu speichern, betätigen Sie die MyFamily® - Taste **F** so oft, bis Sie den gewünschten Speicherplatz am Display **7** sehen. Anschließend drücken und halten Sie die MyFamily® - Taste **F** ca. 5 Sekunden gedrückt, bis ein kurzer Hinweis den Speichervorgang bestätigt.

Sie können Ihre Einstellungen beliebig oft überschreiben.

3.3. Sonstige Bedienung

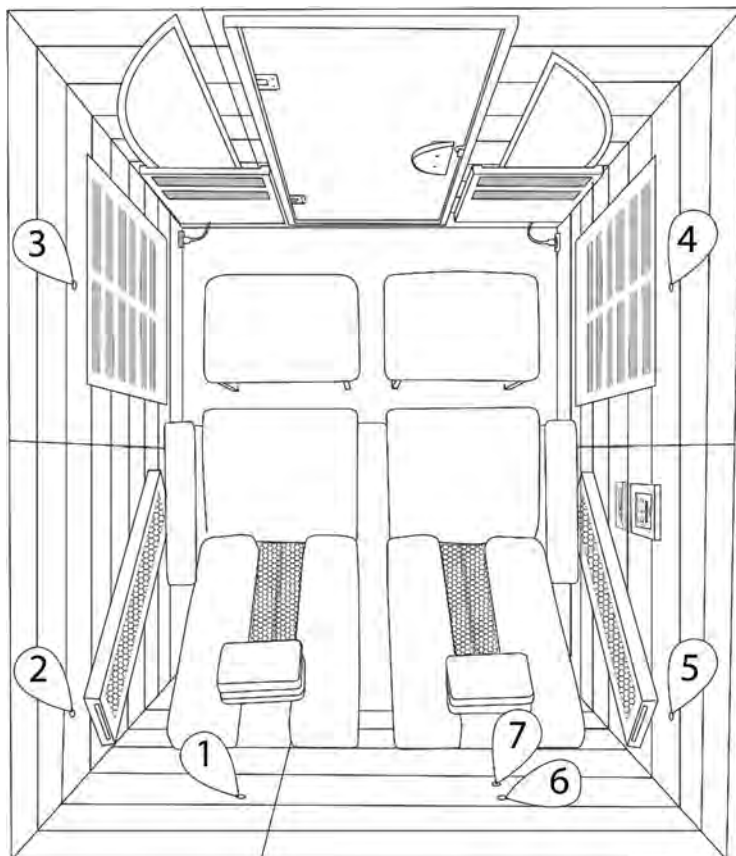
3.3.1. Einzel abschaltbare Infrarotstrahler

Jeder einzelne Infrarotstrahler kann, je nach Bedarf, ein- oder ausgeschaltet werden. Damit lässt sich nicht nur die Infrarotbestrahlung hervorragend individualisieren, sondern auch Strom sparen und die Lebenszeit der Strahler verlängern.

Auch Niedertemperaturanwendungen lassen sich ganz einfach durchführen, indem die nicht benötigten Infrarotstrahler, insbesondere auch die Flächenstrahler, abgeschaltet werden und so die Kabinentemperatur niedrig gehalten wird.

Drücken Sie dazu den kleinen schwarzen Schalter neben dem jeweiligen Infrarot- oder Wärmestrahler auf „I“ (Ein) oder auf „O“ (Aus), um ihn ein- oder auszuschalten.

Nachstehend sehen Sie die schematische Zeichnung der Kippschalter:



- ① Rückenstrahler links
- ② Schulterstrahler links
- ③ Flächenstrahler links
- ④ Flächenstrahler rechts
- ⑤ Schulterstrahler rechts
- ⑥ Rückenstrahler rechts
- ⑦ Fußbodenstrahler

Am Dach befinden sich die Schalter für den jeweiligen Dachstrahler daneben.

3.3.2. Belüftung

Ihre Infrarotkabine ist mit einer Belüftung ausgestattet. Sie befindet sich am Dach, wobei die Lüftungsschlitze geöffnet oder geschlossen werden können. Der Belüftungsschieber ist Teil des Niedertemperatursystems und ermöglicht eine gleichbleibende Bestrahlung, ohne dass die Kabineninnentemperatur übermäßig ansteigt. Alternativ können Sie auch stoßlüften, indem Sie die Glastür für einige Sekunden öffnen.

3.3.3. Aromatherapie

Ätherische Öle schmeicheln unserem Geruchssinn, wir verwenden sie zur Steigerung des Wohlbefindens und für unsere Gesundheit. Die verschiedenen Duftnoten setzen innere Energie und Inspiration frei.

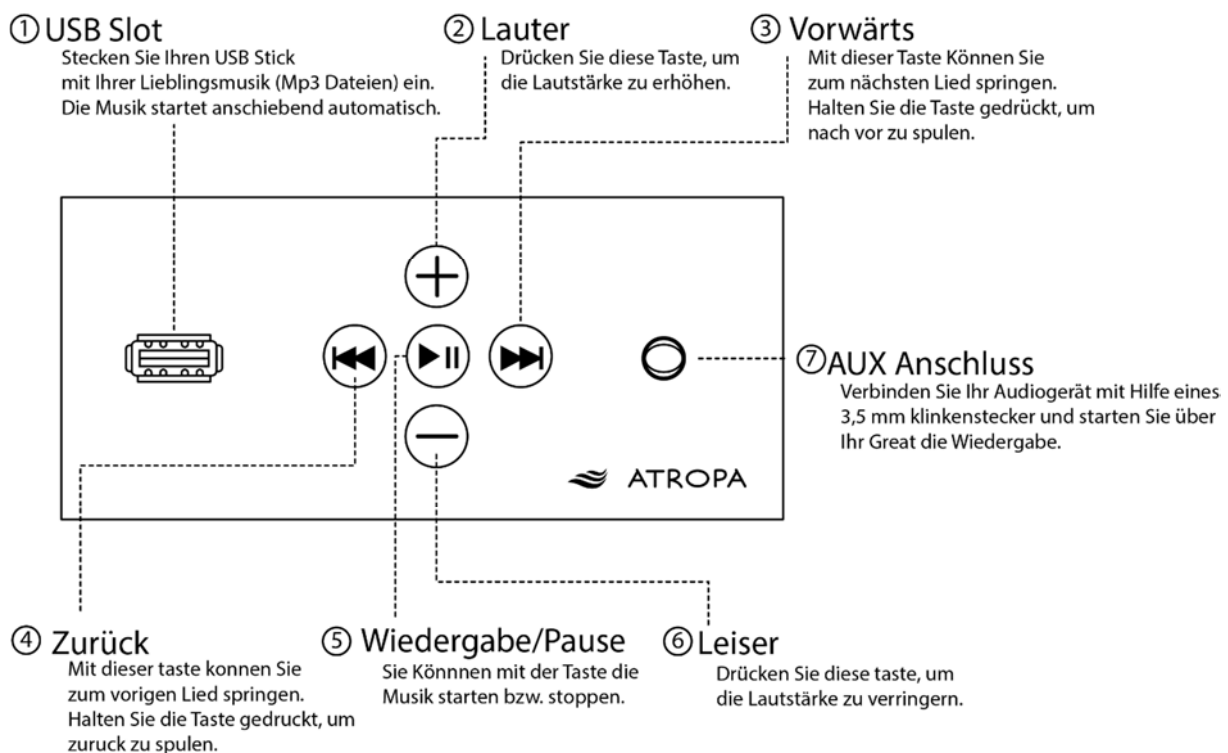
Die Aromatherapie besteht aus einer Halterung aus Holz, einem Glasschälchen und einem Fläschchen mit einem ätherischen Öl. Einige Tropfen eines reinen ätherischen Öles werden mit ein wenig Wasser in die Glasschale gegeben. Die Glasschale wird durch den Infrarot- oder Wärmestrahler erwärmt und ermöglicht so eine wunderbare Entfaltung der ätherischen Essenzen.

3.4. Musikanlage (optional)

Diese Musikanlage befindet sich an der Seitenwand rechts neben der Liege unterhalb des Displays. Sie haben drei Möglichkeiten der Audiowiedergabe:

1. Audio Dateien im Format MPEG-1 Audio Layer III oder MPEG-2 Audio Layer III (MP3) über einen USB-Stick
2. Wiedergabe über ein Bluetooth® fähiges Gerät (Smartphone, Tablet, etc)
3. Audiowiedergabe über den 3,5 mm Klinkenstecker (AUX Anschluss).

Bitte beachten Sie, dass Audiowiedergabe nicht von mehreren Quellen gleichzeitig erfolgen kann. Wenn sich z.B. ein USB-Stick Musikanlage befindet, kann keine Musik über Bluetooth® abgespielt werden.



Wiedergabe über USB-Slot:

Wenn Sie einen USB-Stick mit MP3 Musik in den Slot ① einstecken, wird die Wiedergabe automatisch gestartet.

Mit der Taste ⑤ können Sie die Wiedergabe pausieren und wieder abspielen. Mit den Tasten ② und ⑥ können Sie die Lautstärke erhöhen bzw. verringern. Mit den Tasten ④ und ③ können Sie zum vorigen bzw. nächsten Lied springen. Wenn Sie die Tasten ④ bzw. ③ gedrückt halten, können Sie vor- bzw. zurückspulen.

Die Musikanlage wechselt in den Standby Modus, wenn keine Musik abgespielt wird. Daher kann es einige Sekunden dauern, bis die Wiedergabe gestartet wird.

Wiedergabe über Bluetooth® abspielen:

Um Audio über Bluetooth® abspielen zu können, benötigen Sie ein Bluetooth® fähiges Gerät (z.B. Handy, Smartphone, Tablet, MP3 Player, Fernseher, etc.). Entfernen Sie zunächst gegebenenfalls den USB-Stick oder den AUX Stecker. Verbinden Sie Ihr Bluetooth® Gerät mit „Infrared Sauna“. Sobald die Verbindung besteht, können Sie über Ihr Bluetooth® fähiges Gerät Musik oder anderes Audio in Ihrer Infrarotkabine abspielen.

Sofern Ihr Gerät unterstützt wird, können Sie mit der Taste ⑤ die Wiedergabe pausieren und wieder abspielen. Mit den Tasten ② und ⑥ können Sie die Lautstärke erhöhen bzw. verringern. Mit ④ und ③ können Sie zum vorigen bzw. nächsten Lied springen.

Wiedergabe über AUX:

Verbinden Sie Ihr Audiogerät mittels eines 3,5 mm Klinkenstecker Kabels mit der Musikanlage ⑦. Über Ihr Audiogerät können Sie anschließend die Wiedergabe steuern.

4. ANWENDUNG UND THERAPIEPLAN

Lassen Sie Ihren Tag mit einem Gang in Ihrer Infrarotkabine ausklingen. Sie können von der entspannenden und beruhigenden Wirkung der Infrarotkabine vor dem Schlafengehen profitieren. Der entspannte und erholte Zustand, der dadurch hervorgerufen wird, hilft Ihnen, tiefer und besser zu schlafen.

4.1. Benutzung der Relax Infrarotliege

- ❖ Setzen Sie sich mittig auf das Sitzkissen und lehnen Sie sich nach hinten. Der viskoelastische AtroSoft® Memory Schaumstoff in der Liege passt sich nun langsam Ihrer Körperform an.
- ❖ Die Armlehnen sind ebenso wie die Fußablage mit einem viskoelastischen AtroSoft® Memory Schaumstoff überzogen.
- ❖ Die Beine können Sie bequem auf die Fußablage legen.
- ❖ Klemmen Sie die Kopfstütze zwischen die Rückenlehnen in gewünschter Höhe ein. Bei heruntergeklapptem Kissen ist die Kopfstütze perfekt zum Lesen geeignet. Klappen Sie das Kissen nach oben, um sich zu entspannen.
- ❖ Stülpen Sie die Oberseite des Relax Saunatuches über die Oberseite der Liege, sodass es nicht herabrutscht. Das Relax Saunatuch wird anschließend so über die Relax Liege gespannt, dass sich die Aussparung über dem Infrarotstrahler befindet.
- ❖ Schieben Sie den Hocker vor dem Verlassen der Infrarotkabine nach vorne, damit Sie mehr Platz für den Ausstieg sowie den darauffolgenden Einstieg haben.

4.2. Anwendungsplan Schritt für Schritt

1. Nehmen Sie vor der Sitzung eine Dusche, um sich zu reinigen und sich wohler zu fühlen. Das öffnet nicht nur die Poren und ermöglicht ein intensiveres Schwitzen, sondern vermeidet auch eine schnelle Überhitzung des Körpers.
2. Trinken Sie vor, während und nach der Sitzung ausreichend Flüssigkeit, um Ihren Wasserhaushalt auszugleichen und ein mögliches Dehydrieren zu vermeiden.
3. Wenn Sie zuvor noch keine Erfahrungen mit Infrarotkabinen gesammelt haben, empfehlen wir, zunächst bei max. 45°C und 50% Intensität nicht länger

als 15 Minuten in der Infrarotkabine zu bleiben, die Intensität und Nutzungsdauer von Sitzung zu Sitzung langsam zu erhöhen. Regeln Sie die maximale Temperatur und Intensität so, dass Sie sich wohl fühlen. Nutzen Sie auch den Lüftungsschieber oder lüften Sie zwischendurch durch kurzes Öffnen (ca. 10-15 Sekunden) der Tür.

4. Spannen Sie das Relax Saunatuch über die Liege, sodass sowohl die Rückenlehnen als auch das Sitzkissen bedeckt sind. Die Aussparung muss sich dabei über dem Infrarotstrahler befinden. Legen Sie bei Bedarf ein weiteres Saunatuch über die Fußablage.
5. Beginnen Sie jetzt mit der Infrarotbestrahlungsanwendung.
6. Um Schmerzen zu mindern und Muskeln zu lockern, massieren sie die betroffenen Körperpartien während der Sitzungen mehrmals.
7. Nach der Sitzung werden Sie noch einige Zeit nachschwitzen. Gehen Sie daher nicht sofort unter die Dusche. Bleiben Sie bei intensiven Anwendungen noch eine Weile in der Infrarotkabine und warten Sie, bis sich Ihr Kreislauf beruhigt hat. Setzen Sie sich anschließend langsam auf. Wenn Sie sich gut genug fühlen, verlassen Sie die Infrarotkabine. Nehmen Sie je nach Befinden eine warme oder kalte Dusche.

4.3. Therapieplan

Je nach gewünschter Wirkung der Infrarotstrahlung lassen sich unterschiedliche Anwendungsempfehlungen geben.

Die wichtigsten Variablen der jeweiligen Anwendung sind dabei:

- ❖ die Anzahl und Position der eingeschalteten Infrarotstrahler,
- ❖ die Intensität der Infrarotbestrahlung,
- ❖ die Dauer der Infrarotbestrahlung,
- ❖ die Luftinnentemperatur.
- ❖ die Lichtoptionen und Aroma Öle.

In den nachstehenden Tabellen finden Sie Empfehlungen zur Nutzung der Infrarotkabine, die sorgfältig in Zusammenarbeit mit Physiotherapeuten entwickelt wurden, aber dennoch individuell variieren können. Je nach gesundheitlichem Zustand, Hauttyp, Gewohnheit und Tagesverfassung kann die angegebene Intensität als zu intensiv oder zu mild empfunden werden. In diesen Fällen passen Sie bitte die Intensität, Temperatur und Anwendungsdauer Ihren eigenen Bedürfnissen an. Im Zweifel sprechen Sie bitte mit Ihrem Arzt oder Physiotherapeuten.

Je nach Umgebungstemperatur sowie Ihrem persönlichen Empfinden muss die Infrarotkabine unterschiedlich lange vorgeheizt werden (5 bis 20 Minuten). Bitte heizen Sie die Kabine vor der Anwendung auf etwa 25°C bis 30°C vor.

Nachstehend finden Sie einen Therapieplan für Einsteiger bzw. kreislaufschwache Personen, und einen für erfahrene, gesunde Anwender. Selbstverständlich sind die Tiefenwärme-Anwendungen gemäß des Therapieplans für erfahrene, gesunde Anwender in ihrer Wirkung effektiver. Sie sollten aber nur von Personen in dementsprechendem physischem Zustand angewandt werden. Bei Zweifeln fragen Sie bitte Ihren Arzt oder Physiotherapeuten.

4.3.1. Therapieplan für Einsteiger und kreislaufgeschwächte Personen

Anwendung	Intensität	Max. Temp.	Dauer	Intervall
Entgiften/Entschlacken	50% - 75%	50°C	40 Min.	2 x pro Woche
Behandlung von Gelenksproblemen	5 Minuten bei 100% 10 Minuten bei 75%	40 °C	15 Min.	jeden 2.Tag
Aufwärmen vor dem Sport	50%	40°C	10 Min.	jeden Tag
Cellulite	75%	45°C	25 Min.	2 bis 3 x pro Woche
Bronchien	75%	45°C	15 Min.	jeden 2. Tag
Muskelentspannung	15 Minuten bei 75% 10 Minuten bei 50%	40°C	25 Min.	jeden 2. Tag
Erkältung (Vorbeugung)	75%	45°C	20 Min.	mind. 1 x pro Woche
Kalorien reduzieren	50%	45°C	25 Min.	jeden 2. Tag
Wirbelsäule	75%	45°C	15 Min	jeden 2. Tag

4.3.2. Therapieplan für gesunde, erfahrene Infrarotanwender

Anwendung	Intensität	Max. Temp.	Dauer	Intervall
Entgiften/Entschlacken	15 Minuten bei 100% 25 Minuten bei 75%	55°C	40 Min.	2 x pro Woche
Behandlung von Gelenksproblemen	100%	45 °C	20 Min.	jeden 2.Tag
Aufwärmen vor dem Sport	50%	40°C	10 Min.	jeden Tag
Cellulite	100%	50°C	25 Min.	2 bis 3 x pro Woche
Bronchien	100%	50°C	15 Min.	jeden 2. Tag
Muskelentspannung	20 Minuten bei 75% 10 Minuten bei 50%	40°C	30 Min.	jeden Tag
Erkältung (Vorbeugung)	75%	50°C	20 Min.	mind. 1 x pro Woche
Kalorien reduzieren	50%	55°C	45 Min.	jeden 2. Tag
Wirbelsäule	100%	50°C	15 Min	jeden Tag

5. PFLEGE UND WARTUNG

Die Pflege und Reinigung der ATROPA Infrarotkabinen stellt keinen großen Aufwand dar. Aus hygienischen Gründen empfehlen wir, ein Relax Saunatuch auf die Liege und falls gewünscht ein Saunatuch auf die Fußablage zu legen, damit der Schweiß aufgefangen werden kann.

Die Reinigung der Infrarotkabine sollte mit einem feuchten Tuch erfolgen. Bitte verwenden Sie keine aggressiven Reinigungsmittel, da diese das Holz angreifen oder sogar Flecken hinterlassen können. Wenn Sie das Glas mit einem chemischen Mittel reinigen, achten Sie bitte darauf, dass das Reinigungsmittel nicht auf das Holz tropft.

Bitte reinigen Sie die Schutzgitter der Infrarotstrahler vorsichtig nur mit einem trockenen Tuch, da sich ansonsten die spezielle Beflockung lösen kann.

Sie haben bei naturbelassenem Holz die Möglichkeit, im Laufe der Zeit oder durch ein Versehen entstandene Flecken ganz einfach zu entfernen, damit die Infrarotkabine auch nach langer Zeit in neuem Glanz erstrahlt. Dazu bearbeiten Sie die betroffenen Stellen mit einem feinkörnigen Schleifpapier, welches Sie im Baumarkt erwerben können (Körnung 180 bis 200). Arbeiten Sie dabei bitte immer nur in Richtung der Holzmaserung, nicht quer dazu.

6. ANWENDUNGSHINWEISE UND SICHERHEITSBESTIMMUNGEN

- Lesen Sie die Instruktionen sorgfältig durch, bevor Sie die Infrarotkabine benützen.
- Achten Sie auf eine ausreichende Flüssigkeitszufuhr vor, nach und gegebenenfalls auch während den Sitzungen. Bleiben Sie nur solange in der Infrarotkabine, wie Sie sich wohlfühlen.
- Verwenden Sie stets ein oder mehrere Saunatücher, um den Schweiß aufzufangen.
- Bei akuter Krankheit oder wenn Sie Verbrennungen, offene Wunden, Augenprobleme etc. haben, sollten Sie die Infrarotkabine nicht benützen.
- Hyperthermie (Überhitzung): die Körpertemperatur darf nicht über 39°C ansteigen. Symptome einer übermäßigen Hyperthermie umfassen Schwindelgefühl, Antriebslosigkeit, Schläfrigkeit und Ohnmachtsanfälle. Sollten Sie während einer Sitzung solche oder ähnliche Symptome oder Schmerzen spüren, so brechen Sie bitte die Anwendung sofort ab. Öffnen Sie bitte zunächst für einige Minuten die Tür, um Frischluft hereinzulassen, und stehen Sie erst auf, wenn das Schwindelgefühl nachlässt.
- Betreiben Sie die Infrarotkabinen stets unter Aufsicht. Schlafen Sie nicht in der Infrarotkabine, wenn diese eingeschaltet ist.
- Sofort nach einer Sitzung sollten Sie sich nicht anstrengend körperlich betätigen. Warten Sie mindestens 30 Minuten, damit sich Ihr Körper abkühlen kann.
- Die Einnahme von Alkohol, Drogen oder Medikamenten vor, während oder nach der Benutzung der Infrarotkabine kann zu ernsthaften Verletzungen oder Schäden führen.
- Konsultieren Sie vor der Benutzung Ihren Arzt, falls Sie gesundheitliche Probleme haben, z.B. eine Herzkrankheit, Fettleibigkeit, hoher oder niedriger Blutdruck, Kreislaufprobleme, Diabetes, regelmäßiger Medikamentenkonsum.
- Schwangere Frauen sollten vor der Nutzung ihren Arzt kontaktieren.
- Personen mit vermindertem Schmerzempfinden sollten die Infrarotkabine nur nach Absprache mit Ihrem Arzt nutzen.
- Kinder sollten die Infrarotkabine nur unter Aufsicht von Erwachsenen benutzen.

- ❖ Dieses Gerät ist nur für den privaten Gebrauch bestimmt. Eine permanente Verwendung kann langfristig zu Schäden führen.
- ❖ Vergewissern Sie sich, dass Ihre Stromversorgung den Anforderungen der Infrarotkabine und den aktuell geltenden Bestimmungen entspricht. Achten Sie darauf, dass Sie keine Kabel einklemmen oder knicken.
- ❖ Falls das Stromkabel beschädigt wird, darf die Infrarotkabine nicht in Betrieb genommen werden und muss ausgesteckt bleiben. Wird das Stromkabel unüblich warm, könnte eine

technische Störung vorliegen. Stecken Sie in diesem Fall die Infrarotkabine aus und kontaktieren Sie uns, um Schäden zu vermeiden.

- ❖ Bedenken Sie stets, dass es sich bei der Infrarotkabine um ein elektronisches Gerät handelt und seien Sie dementsprechend vorsichtig. Trocknen Sie ihre Hände, bevor Sie den Stromstecker ein- oder ausstecken oder die Infrarotkabine bedienen. Vermeiden Sie den Kontakt jeglicher Teile der Infrarotkabine mit Wasser.
- ❖ Legen oder stellen Sie keine Gegenstände in oder auf die Infrarotkabine, decken Sie diese von außen nicht ab und isolieren Sie sie nicht zusätzlich.
- ❖ Achten Sie unbedingt darauf, dass weder Haare, Handtuch oder sonstige Dinge durch die Öffnungen der Gitter der Infrarotstrahler in die Nähe des Strahlerstabes gelangen (Verbrennungsgefahr). Generell dürfen keine Dinge den Strahlerstab berühren oder in unmittelbare Nähe gelangen.
- ❖ Der Aufstellort muss trocken und eben sein. Er sollte eine Temperatur von über 10°C und eine relative Luftfeuchtigkeit von unter 70 % haben. Die Infrarotkabine sollte eine für den Aufstellungsort ausreichende Hinterlüftung haben, um eine Wärmestauung und Schimmelbildung zu vermeiden. Stellen Sie die Kabine nicht im Freien auf. Sollten Sie Bedenken bezüglich des Aufstellortes haben, so kontaktieren Sie uns bitte.
- ❖ Es dürfen keine, nicht von ATROPA ausdrücklich zugelassenen Zusatzgeräte (wie z.B. Vernebler, Heizlüfter, etc.), in bzw. im Zusammenhang mit der Infrarotkabine verwendet werden. Sie können zu Feuer, Elektroschock, oder anderen Schäden führen. Durch den Einsatz solcher Geräte verfallen alle Garantie-, Gewährleistungs- und Haftungsansprüche.
- ❖ Unternehmen Sie keinen Versuch, Reparaturen ohne vorige Rücksprache selbst durchzuführen. Durch ungenehmigte Reparaturversuche verfällt die Garantie.
- ❖ Für Schäden, die durch unsachgemäße Nutzung entstehen, müssen wir leider jegliche Haftung ausschließen.
- ❖ Holz ist ein Naturwerkstoff. Beachten Sie, dass Farbabweichungen und Maserungen normal sind und keinen Reklamationsgrund darstellen.
- ❖ ATROPA arbeitet ständig an der Weiterentwicklung aller Modelle. Bitte haben Sie Verständnis dafür, dass deshalb Änderungen des Lieferumfangs in Form, Ausstattung und Technik möglich sind. Die Angaben über Lieferumfang, Aussehen, Leistungen, Maße, Gewichte, Normen und Funktionen der Infrarotkabinen können daher von der Anleitung abweichen. Aus den Angaben, Abbildungen und Beschreibungen dieser Anleitung können keine Ansprüche hergeleitet werden.

7. FEHLERBEHEBUNG

Problem	Mögliche Ursache	Fehlerbehebung
Musikanlage funktioniert, aber Bluetooth® lässt sich nicht verbinden.	Es befindet sich entweder ein USB-Stick oder AUX Stecker in der Musikanlage.	Bitte entfernen Sie den USB-Stick.
	Bluetooth® nicht kompatibel.	Versuchen Sie es mit einem anderen Bluetooth® fähigen Gerät.
	Gerät defekt.	Bitte kontaktieren Sie unseren Kundendienst.
Die Musikanlage reagiert nicht.	Steckverbindung am Dach ist getrennt.	Überprüfen Sie, ob die Steckverbindungen mit der Musikanlage verbunden sind.
	Steckverbindung am Dach falsch herum angesteckt. 	Bitte achten Sie darauf, dass sich das rote und schwarze Kabel auf derselben Seite befindet, indem Sie die Steckverbindung trennen und richtig herum miteinander verbinden.
	Das Gerät befindet sich im Standby Modus.	Drücken Sie auf Play und warten Sie einige Sekunden.
	Musikanlage defekt.	Kontaktieren Sie bitte unseren Kundendienst.
Kabine lässt sich nicht einschalten.	Die Infrarotkabine ist nicht an die Steckdose angeschlossen.	Verbinden Sie den Netzstecker ordnungsgemäß mit einer Steckdose.
	Netzstecker ist angeschlossen, aber die LED am Display leuchtet nicht.	Überprüfen Sie, ob die Steckverbindung des Displays am Dach korrekt verbunden ist.
	Leuchtet beim Display die rote Standby-LED, aber die Infrarotkabine lässt sich trotzdem nicht einschalten?	Trennen Sie die Infrarotkabine vom Strom, warten Sie eine Minute, stecken Sie den Netzstecker wieder an die Steckdose und schalten Sie die Infrarotkabine ein. Sollte die Infrarotkabine weiterhin nicht funktionieren, kontaktieren Sie bitte unseren Kundendienst.
Infrarotstrahler funktioniert nicht.	Ein / Ausschalter auf „O“ geschaltet.	Betätigen Sie den Schalter des jeweiligen Strahlers auf „I“

	Steckverbindung am Dach nicht verbunden.	Überprüfen Sie die Steckverbindungen am Dach.
	Infrarotstrahler defekt.	Infrarotstrahler tauschen. Bitte kontaktieren Sie unseren Kundendienst.
Lichtpanel funktioniert nicht.	Steckverbindung getrennt oder locker.	Überprüfen Sie ob die Steckverbindung am Dach korrekt verbunden ist.
	Panel defekt.	Panel tauschen. Ersatz erhalten Sie bei unserem Kundendienst.
Display zeigt maximal 10° C an.	Kabel nicht korrekt verbunden.	Überprüfen Sie das Verbindungskabel zwischen dem Temperatursensor und der Steuereinheit am Dach der Infrarotkabine.
	Temperatursensor defekt.	Kontaktieren Sie bitte unseren Kundendienst.
Display leuchtet, zeigt aber kein Symbol oder falsche Symbole an.	CPU benötigt einen Neustart.	Bitte trennen Sie die Infrarotkabine vom Strom, warten Sie eine Minute und stecken Sie sie wieder an.
	Display oder Steuereinheit defekt.	Bitte kontaktieren Sie unseren Kundendienst.
Tür schließt nicht richtig bzw. streift am Rahmen.	Tür ist nicht richtig eingestellt.	Tür muss justiert werden. Dazu nehmen Sie einen Sechskantschlüssel, lockern die Schrauben an den Scharnieren, justieren die Glastür und ziehen die Schrauben wieder fest.
Die Infrarotkabine braucht lange, um die gewünschte Lufttemperatur zu erreichen.	Intensitätseinstellung zu niedrig.	Stellen Sie am Anfang im Vorheizvorgang die Intensität immer auf 100%.
	Strahler abgeschaltet.	Schalten Sie beim Vorheizvorgang alle Schalter der Infrarotstrahler auf „I“.
	Bitte beachten Sie, dass die Infrarotkabine je nach Zimmertemperatur länger als 20 Minuten benötigen kann, um die Infrarotkabine auf die voreingestellte Lufttemperatur aufzuheizen.	

8. TECHNISCHE DATEN

	ATR – Relax 2 Deluxe
Anzahl Liegeplätze / Sitzplätze	2 / -
Abmessungen	170 (Breite) x 195 (Tiefe) x 192 (Höhe) cm
Leistung	3540 Watt
Infrarotstrahler	6 Solis® TWS® Tiefenwärmestrahler oder 6 Solis® VSS® Tiefenwärmestrahler; 5 CarboSens® Flächenstrahler alle einzeln abschaltbar
Stromanschluss	230 V (gewöhnliche Haushaltssteckdose)
Bedienung	LCD-Touchscreen
Aufbau	doppelwandige Konstruktion, schnelle und einfache Montage, Vollholz-Kunstlederliege mit AtroSoft® Memory Schaumstoff
Temperaturbereich	Niedertemperatursystem, von 25°C bis 60°C
Belüftung	Lüftungsschieber
Tür	gehärtetes Sicherheitsglas, Vollglas bronziert
Türgriff	stabiler Vollholzgriff
Fenster	gehärtetes Sicherheitsglas, Vollglas bronziert
Vorheizzeit der Strahler	2 - 3 Minuten (TWS®) / 1 - 2 Sekunden (VSS®)
Licht	SMD RGBW Farblichtpanel, dimmbar
Qualitätssiegel	TÜV Austria, AIT Seibersdorf, GS, Muster, CE